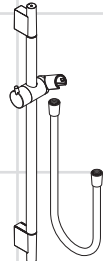


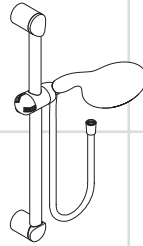
EN Installation / User Instructions / Warranty
FR Instructions de montage / Mode d'emploi / Garantie
ES Instrucciones de montaje / Manejo / Garantía



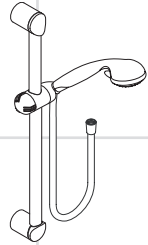
Unica'E
06890xx0



Unica'S
28632xx0
28631xx0



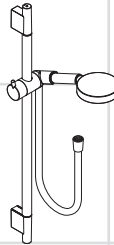
Raindance E 120 3-Jet
04265xx0



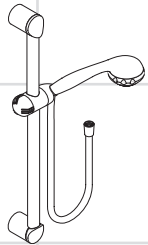
Croma E 75 3-Jet
06494xx0

Raindance E 100 Green
04519xx0

Croma E 75 2-Jet
06496xx0



Clubmaster
04044xx0



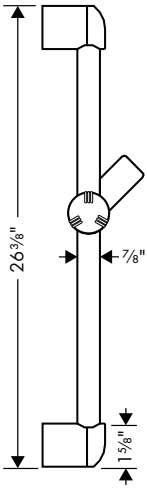
Raindance S 120 3-Jet
04266xx0

Technical Information

Max. flow rate - model 04344xxx 2.0 GPM
 Max. flow rate - all others 2.5 GPM

Installation Considerations

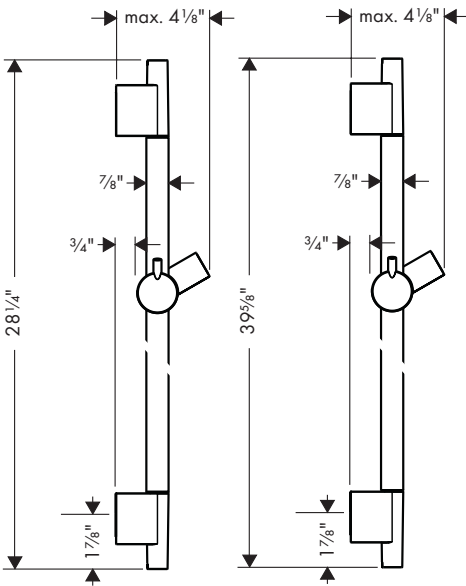
- For best results, Hansgrohe recommends that this unit be installed by a licensed, professional plumber.
- Please read over these instructions thoroughly before beginning installation. Make sure that you have all tools and supplies needed to complete the installation.
- The screws and anchors included with this set are suitable for use in a tile or other solid surface wall. They are not suitable for use in an acrylic or fiberglass shower enclosure. Please contact the manufacturer of the enclosure regarding recommended mounting locations, reinforcement requirements, and mounting hardware.
- This unit does not include a wall supply. It must be used with Hansgrohe model 27458xx3 or another approved supply that complies with ASME A112.18.1/CSA B125.1 including ASME A112.18.3.
- Handshower #04344xx0 (Raindance E 100 AIR Green) is intended for use with an automatically compensating valve rated at 2.0 GPM or less.
- To prevent scald injury, the maximum output temperature of the shower valve must be no more than 120 °F. In Massachusetts, the maximum output temperature of the shower valve can be no higher than 112 °F.
- Keep this booklet and the receipt (or other proof of date and place of purchase) for this product in a safe place. The receipt is required should it be necessary to request warranty parts.



06890xx0



Follow the installation instructions (see page 7) when drilling the mounting holes.



28632xx0

28631xx0



Follow the installation instructions (see page 10) when drilling the mounting holes.

Données techniques

Capacité nominale - #04344xxx	2.0 GPM
Capacité nominale - Tous les autres modèles	2.5 GPM

Datos tecnicos

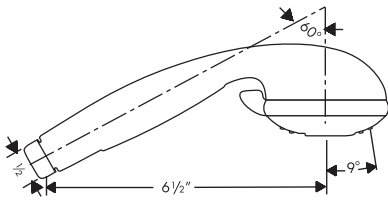
Caudal máximo - #04344xxx	2.0 GPM
Caudal máximo - Todos los demás modelos	2.5 GPM

À prendre en considération pour l'installation

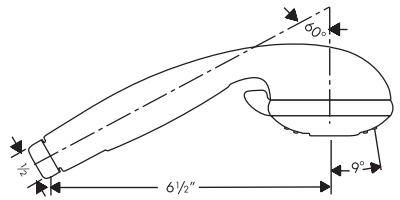
- Pour de meilleurs résultats, Hansgrohe recommande que ce produit soit installé par un plombier professionnel licencié.
- Veuillez lire attentivement ces instructions avant de procéder à l'installation. Assurez-vous de disposer de tous les outils et du matériel nécessaires pour l'installation.
- Les vis et chevilles comprises dans cet ensemble conviennent pour une utilisation sur mur carrelé ou autre surface solide.
- Pour une installation dans une cabine de douche en fibre de verre ou en acrylique, contactez le fabricant de la cabine pour connaître les pièces de fixation et emplacements de montage recommandés.
- Ce produit n'est pas fourni avec un coude de raccordement. Il doit être utilisé avec le modèle 27458xx3 d'Hansgrohe ou un autre coude approuvé et conforme à la norme ASME A112.18.1/CSA B125.1, incluant ASME A112.18.3.
- Douchette #04344xx0 (Raindance E 100 AIR Green) est à utiliser avec des valves de compensation automatiques ayant un débit de 7.5 L/min (2.0 GPM) ou inférieur.
- Pour empêcher des blessures par ébullition, la température de sortie maximale du robinet de douche ne doit pas excéder 120°F. Au Massachusetts, la température de sortie maximale du robinet de douche ne doit pas excéder 112°F.
- Conservez ce livret et le reçu (ou une autre preuve sur laquelle figurent la date et l'endroit de l'achat) pour ce produit dans un endroit sûr. Le reçu est requis si vous commandez des pièces sous garantie.

Consideraciones para la instalación

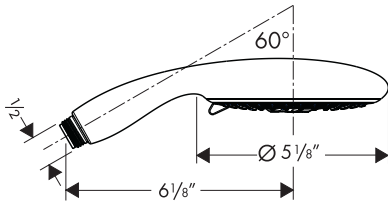
- Para obtener mejores resultados, la instalación debe estar a cargo de un plomero profesional matriculado.
- Antes de comenzar la instalación, lea estas instrucciones detenidamente. Asegúrese de tener las herramientas y los insumos necesarios para completar la instalación.
- Los tornillos y pernos de anclaje incluidos en este juego son aptos para utilizar en azulejos u otra superficie sólida de pared.
- En caso de instalarlo en un cerramiento de ducha de fibra de vidrio o acrílico, contáctese con el fabricante del cerramiento con respecto a los lugares de montaje y los herrajes para el montaje recomendados.
- Esta unidad no incluye una toma de pared (coude de raccordement/toma de agua) Debe utilizarse con el modelo Hansgrohe 27458xx3 u otra toma aprobada que cumpla con las normas ASME A112.18.1/CSA B125.1, incluida la norma ASME A112.18.3.
- Teleducha # 04344xx0 (Raindance E 100 AIR Green) está diseñado para uso con válvulas de compensación automáticas calificado a 7.5 L/min (2.0 GPM) o menos.
- Para evitar escaldaduras, la máxima temperatura de salida de la válvula de la ducha no debe exceder los 120°F. En Massachusetts, la máxima temperatura de salida de la válvula de la ducha no debe exceder los 112°F.
- Mantenga este folleto y el recibo (u otro comprobante del lugar y fecha de compra) de este producto en lugar seguro. El recibo se requiere en caso de ser necesario solicitar piezas bajo garantía.



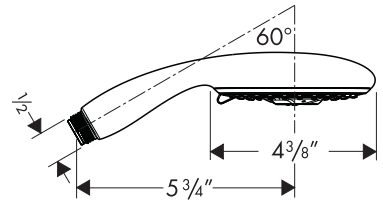
Croma E 75 2-jet



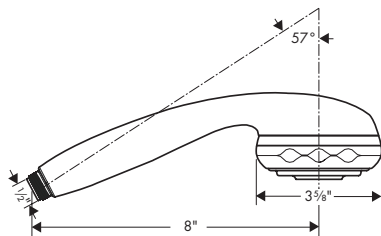
Croma E 75 3-Jet



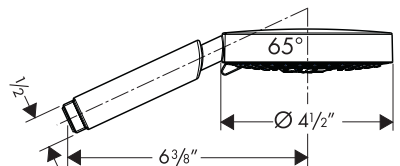
Raindance E 120 AIR 3-Jet



Raindance E 100 AIR Green 3-Jet



Clubmaster

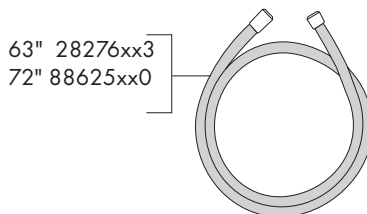
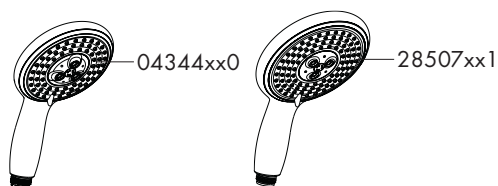
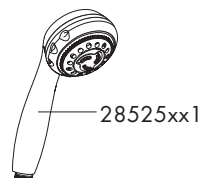
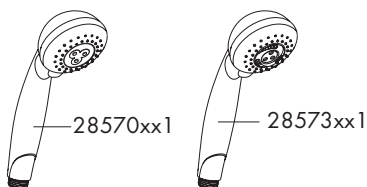
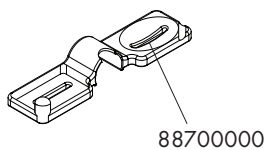
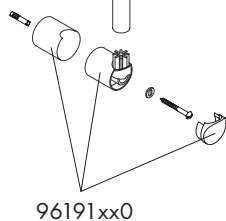
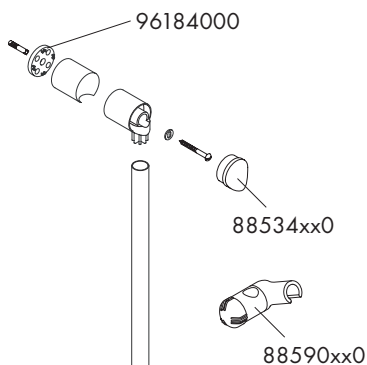


Raindance S 120 AIR 3-Jet



Replacement Parts

06890xx0 / 06494xx0 / 06496xx0 / 04044xx0 /
04265xx0 / 04519xx0

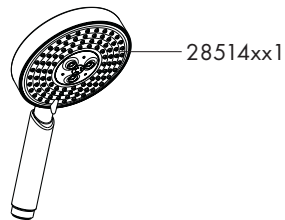
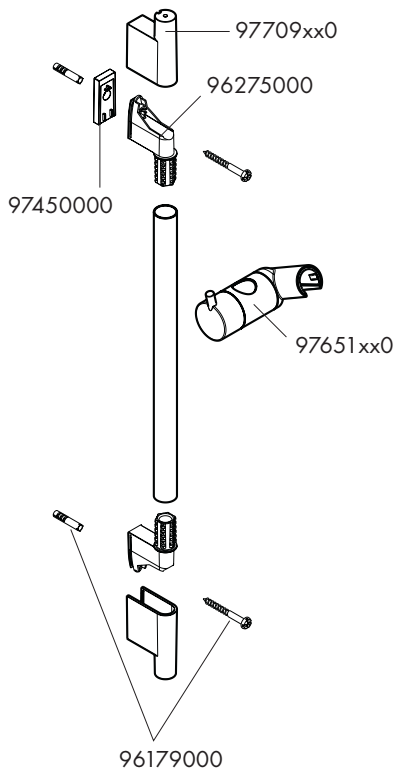


xx = colors / couleurs / acabados

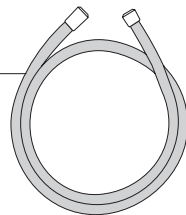
00 = chrome
62 = oil rubbed bronze
82 = brushed nickel
83 = polished nickel
92 = rubbed bronze
93 = polished brass

Replacement Parts

04266xx0 / 28632xx0 / 28631xx0



63" 28276xx3
72" 88625xx0

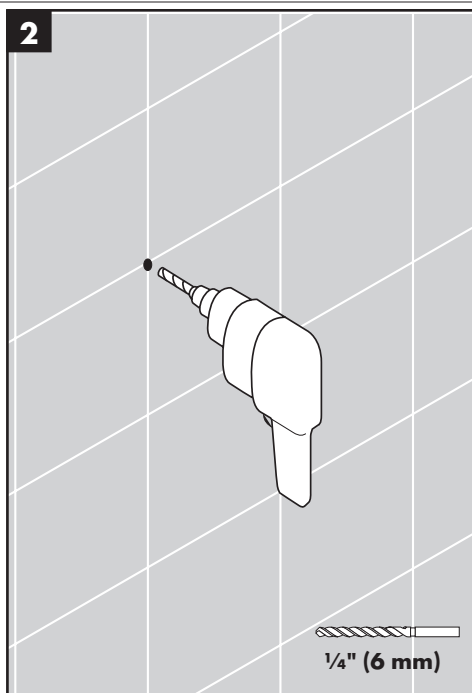
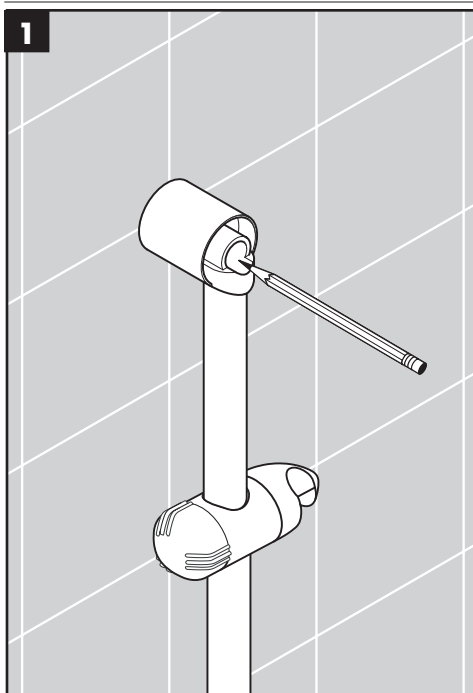


xx = colors / couleurs / acabados

00 = chrome

82 = brushed nickel

Unica'E Installation / Installation de Unica'E / Instalación de Unica'E



English

Place the bar against the wall at the desired mounting location.

Mark the positions of the screw holes.

Drill the holes using a 6 mm bit.

! Do not drill into existing water lines!

Français

Placez la barre murale sur l'emplacement souhaité.

Marquez les positions des trous de vissage.

Percez les trous à l'aide d'une mèche de 6 mm.

! Ne percez pas dans les conduites d'eau!

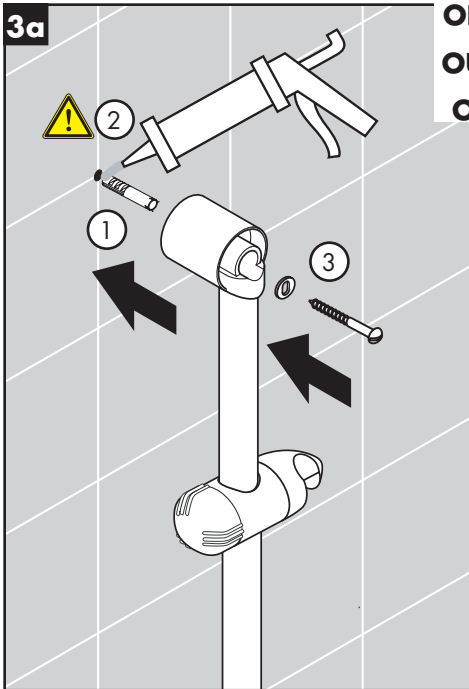
Español

Coloque el soporte de pared en el lugar deseado.

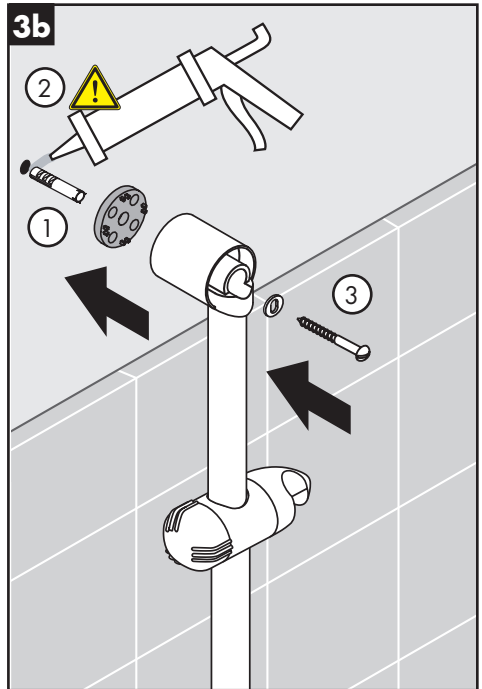
Marque las posiciones de los orificios para tornillos.

Perfore los orificios con una broca de 6 mm.

! ¡No perforo las tuberías de agua existentes!



OR
OU
O



English

Install the anchors.

! Seal the wall around the anchors with waterproof sealant.

! Failure to seal the wall can lead to possible water damage.

Install the wallbar using the screws and washers.

If the tile does not go all the way up the wall, install the tile matching disk.

Français

Installez les chevilles.

! Scellez le mur autour des chevilles à l'aide d'un agent d'étanchéité.

! Si le mur n'est pas scellé, l'eau pourrait éventuellement causer des dommages.

Installez la barre murale à l'aide des vis et des rondelles.

Si les carreaux ne couvrent pas la surface jusqu'au plafond, installez le disque adaptateur.

Español

Instale los pernos de anclaje.

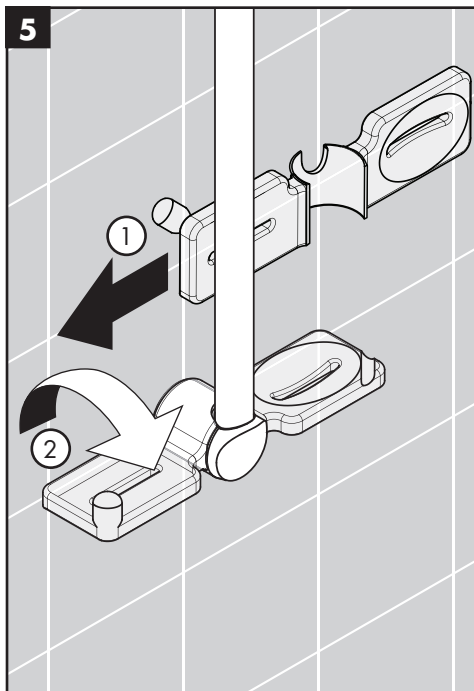
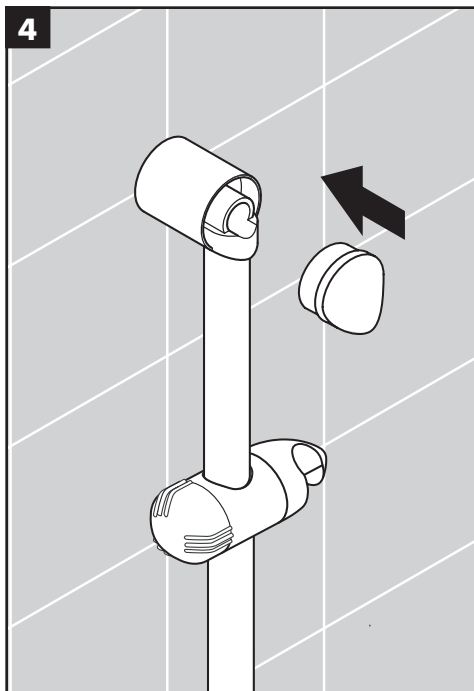
! Selle la pared alrededor de los pernos de anclaje con un sellador impermeable.

! Si no se sella la pared, pueden producirse daños por acción del agua.

Instale el soporte de pared con tornillos y arandelas.

Si el azulejo no va hasta arriba de la pared, instale el disco que coincide con el azulejo.

Unica'E Installation / Installation de Unica'E / Instalación de Unica'E



English

Install the screw covers.

Install the soap dish (optional).

Français

Installez les cache-vis.

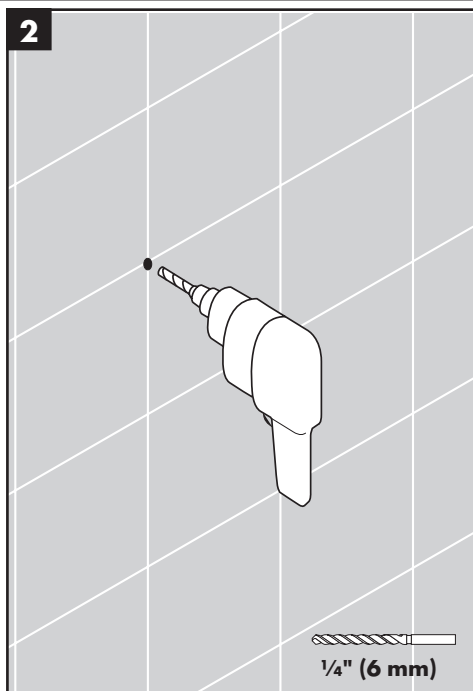
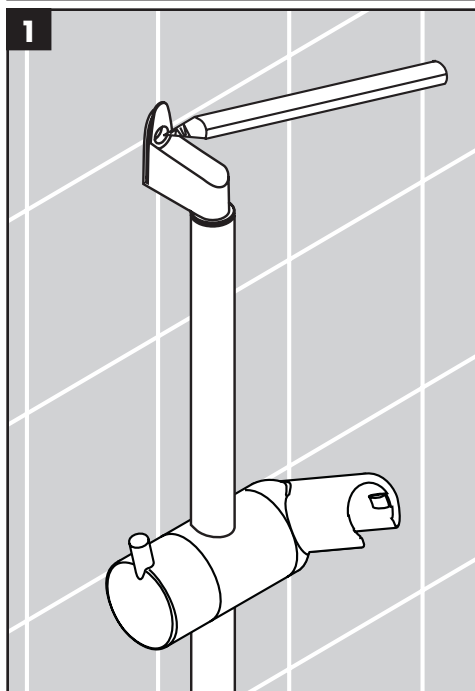
Installez le porte-savon (en option).

Español

Instale las tapas de los tornillos.

Instale la jabonera (opcional).

Unica'S Installation / Installation de Unica'S / Instalación de Unica'S



English

Mark the positions of the screw holes.

Drill the holes using a 1/4" (6mm) bit.

! Do not drill into existing water lines!

Français

Marquez les positions des trous de vissage.

Percez les trous à l'aide d'une mèche de 6 mm.

! Ne percez pas dans les conduites d'eau!

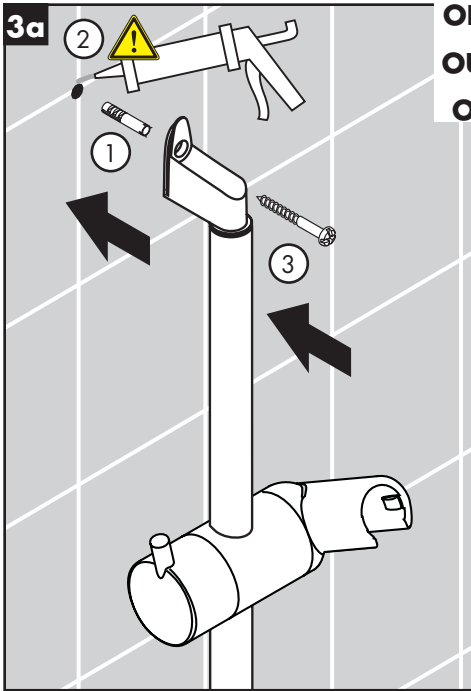
Español

Marque las posiciones de los orificios para tornillos.

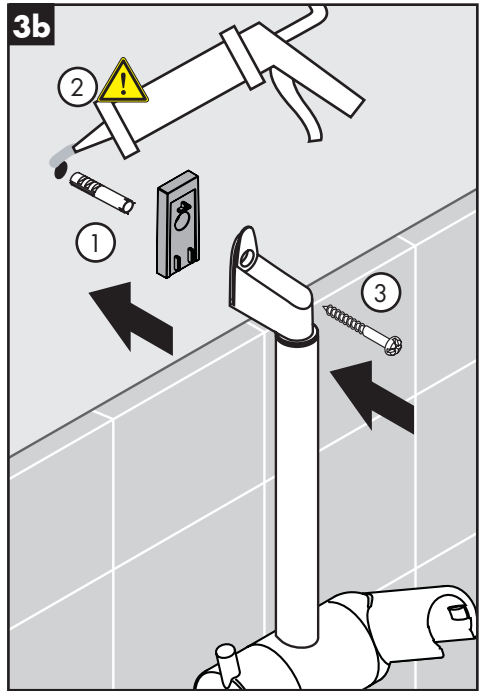
Perfore los orificios con una broca de 6 mm.

! ¡No perfore las tuberías de agua existentes!

Unica'S Installation / Installation de Unica'S / Instalación de Unica'S



OR
OU
O



English

Install the anchors.



Seal the wall around the anchors with waterproof sealant.



Failure to seal the wall can lead to possible water damage.

Install the wallbar using the screws and washers.

If the tile does not go all the way up the wall, install the tile spacer.

Français

Installez les chevilles.



Scellez le mur autour des chevilles à l'aide d'un agent d'étanchéité.



Si le mur n'est pas scellé, l'eau pourrait éventuellement causer des dommages.

Installez la barre murale à l'aide des vis et des rondelles.

Si les carreaux ne couvrent pas la surface jusqu'au plafond, installez le disque adaptateur.

Español

Instale los pernos de anclaje.



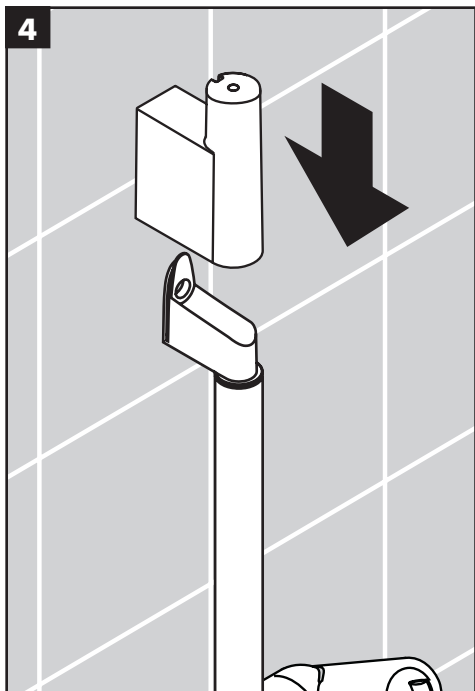
Selle la pared alrededor de los pernos de anclaje con un sellador impermeable.



Si no se sella la pared, pueden producirse daños por acción del agua.

Instale el soporte de pared con tornillos y arandelas.

Si el azulejo no va hasta arriba de la pared, instale el disco que coincida con el azulejo.



English

Install the covers.

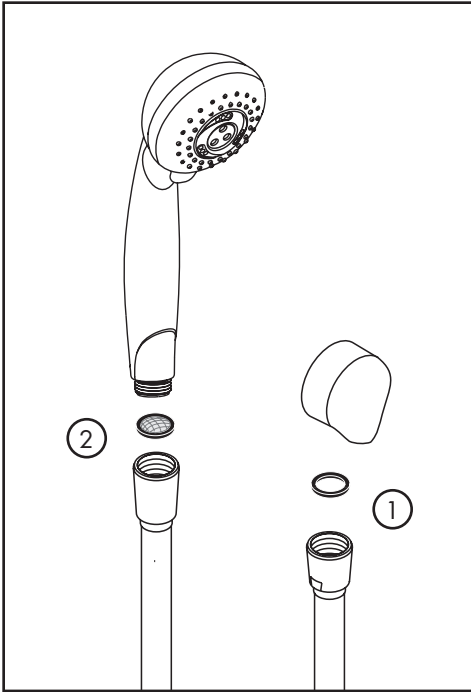
Français

Installez les cache-vis.

Español

Instale las tapas de los tornillos.

All models / Tous les modèles / Todos los modelos



English

Place a black rubber washer in the short end of the handshower hose.

Connect this end to the wall supply (not included).

Place a second washer in the long end of the hose.

Connect this end to the handshower.

Rest the handshower in the holder.

Français

Placez une rondelle en caoutchouc noir dans l'une des extrémités du tuyau de douchette.

Vissez le tuyau à la coude d'alimentation (pas inclus).

Placez la deuxième rondelle en caoutchouc noir dans l'autre extrémité du tuyau.

Vissez cette extrémité du tuyau à la douchette. Déposez la douchette dans son support.

Español

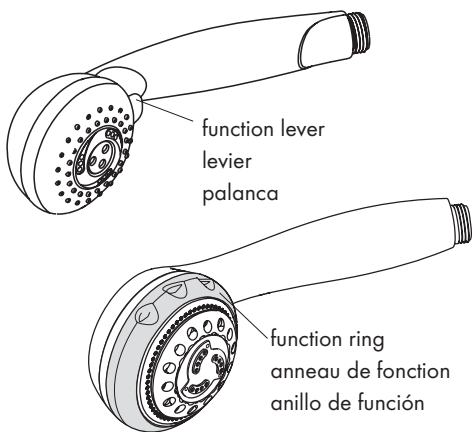
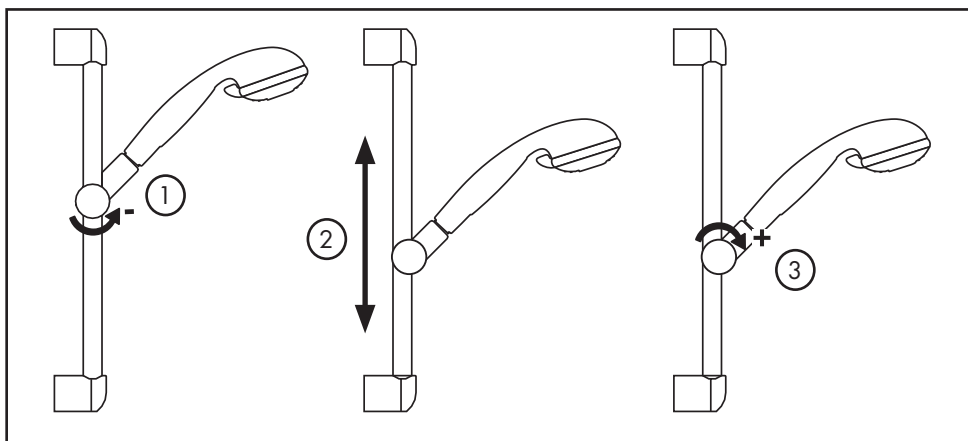
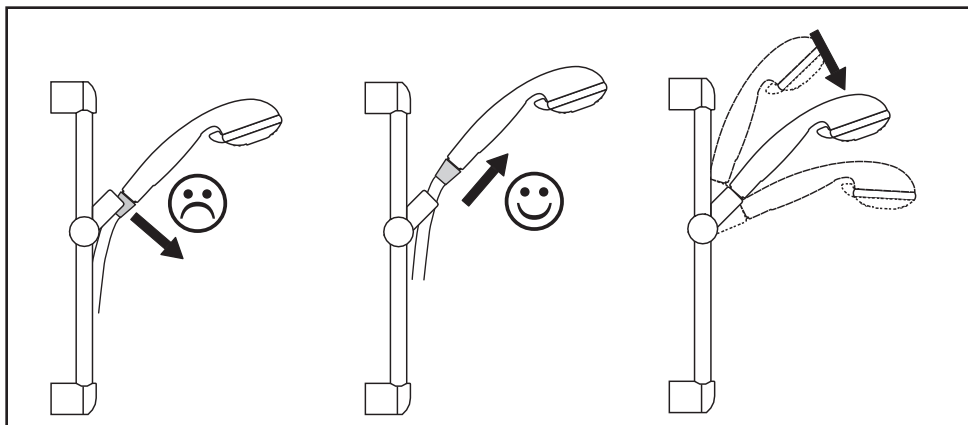
Coloque una arandela de goma negra en un extremo de la manguera de la ducha de mano.

Enrosque la manguera al codo abastecedor (no incluidos).

Coloque la segunda arandela de goma negra en el otro extremo de la manguera.

Enrosque este extremo de la manguera a la ducha de mano. Apoye la ducha de mano en el soporte.

User Instructions / Instructions de service / Manejo

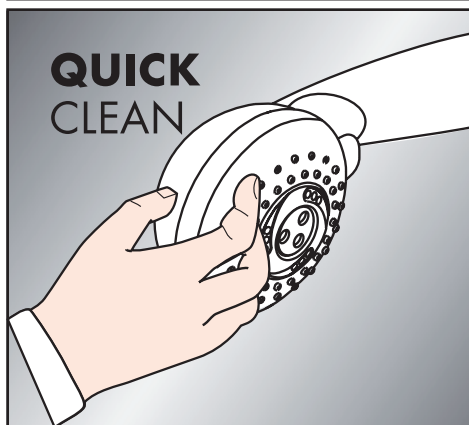


Push the function lever or turn the function ring to the desired function.

Pour changer de mode de jet, pousser le levier ou tournez l'anneau de fonction.

Cambie los modos de rociado pulsando la palanca o gire el anillo de función.

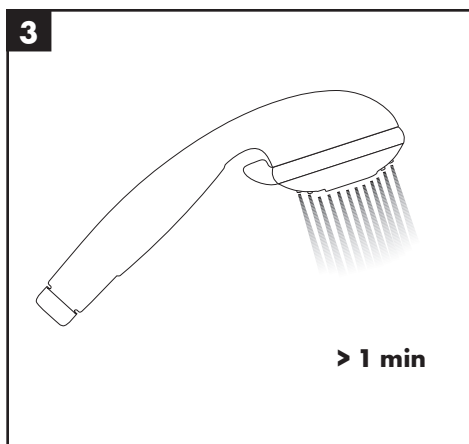
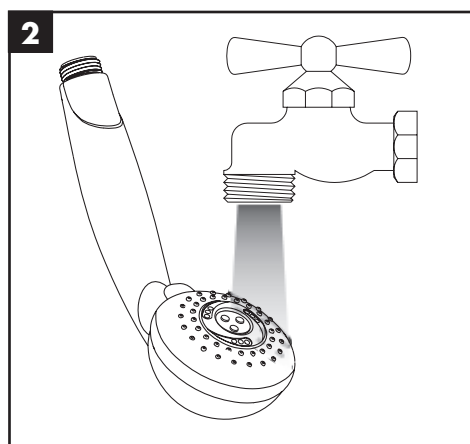
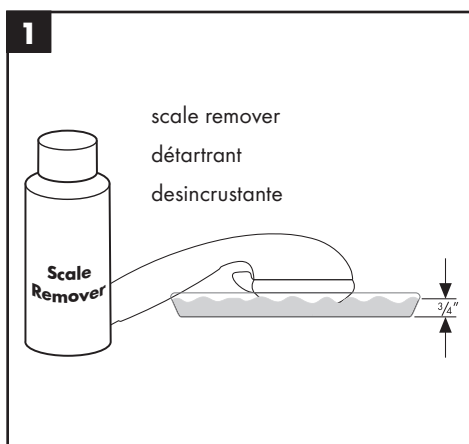
Cleaning / Nettoyage / Limpieza



Remove scale deposits from the spray channels by rubbing across them with fingers or a sponge.

Si les canaux de jet deviennent entartrés, frottez-les avec les doigts ou à l'aide d'une éponge pour en déloger les dépôts.

Elimine los depósitos calcificados de los canales de rociado frotándolos con los dedos o una esponja.



> 1 min

Cleaning Recommendation for Hansgrohe Products

Modern bathroom faucets, kitchen faucets and shower products are made from different materials to comply with the needs of the market with regard to design and functionality. To avoid damage to the product, it is necessary to take proper care of it.

For best results:

- Prevent the buildup of mineral scale and /or soap residue by cleaning your Hansgrohe product(s) when needed.
- Select a cleaning agent specifically intended for the type of product.
- Do not use these types of cleaners as they will cause damage to your Hansgrohe product:
 - ✘ Any cleaning agent containing hydrochloric acid, formic acid, lye, or acetic acid.
 - ✘ Abrasive cleaning powders, pads, or brushes.
 - ✘ Steam cleaners.
 - ✘ "No rinse" cleaning agents.
- Always follow the instructions provided by the manufacturer of the cleaning agent.
- Do not mix cleaning agents, unless directed by the manufacturer.
- Do not spray cleaners directly onto the product as drops could enter openings and gaps and cause damage. When using spray cleaners, spray the cleaner onto a soft cloth or sponge.
- Always rinse your Hansgrohe product thoroughly with clear water and polish dry with a soft cloth after cleaning.

Important

- Residue from soaps and shampoos can cause damage. Rinse the product with clean water after each use.
- Residue from basin/tub/tile cleaner can cause damage to faucets and fittings. Immediately rinse any overspray from the Hansgrohe product.
- Damage to the product caused by improper care or the use of improper cleaning agents is not covered by the warranty.
- If a component of the product is damaged, replace it, as there is risk of injury.

Conseil de nettoyage pour les produits Hansgrohe

Les robinets pour les salles de bains et les cuisines modernes ainsi que les produits récents pour les douches se composent de matériaux différents afin de satisfaire aux besoins du marché en termes de conception et de fonctionnalité. Afin d'éviter d'endommager le produit, il est nécessaire d'en prendre soin.

Pour de meilleurs résultats :

- Empêchez l'accumulation de tarte et/ou de résidu de savon en nettoyant votre produit Hansgrohe lorsque c'est nécessaire.
- Sélectionnez un produit de nettoyage spécifiquement prévu pour ce type de produit.
- N'utilisez pas ces types de nettoyeurs car ils peuvent endommager votre produit Hansgrohe :
 - ✘ Tout produit de nettoyage contenant de l'acide chlorhydrique, de l'acide formique, de la potasse ou de l'acide acétique.
 - ✘ Les poudres de nettoyage, les tampons ou les brosses abrasives.
 - ✘ Les nettoyeurs à vapeur.
 - ✘ Les produits de nettoyage « sans rinçage ».

-
- Ne mélangez pas les produits de nettoyage, à moins que cela soit indiqué par le fabricant.
 - Ne pulvérisez pas les nettoyants directement sur le produit car des gouttes pourraient entrer dans les ouvertures et les fentes et causer des dommages. Lorsque vous utilisez des nettoyants par pulvérisation, pulvérisez le nettoyant sur un chiffon ou une éponge douce.

Important

- Le résidu provenant des savons et des shampoings peut causer des dommages. Rincez le produit avec de l'eau propre après chaque utilisation.
- Le résidu provenant des nettoyants pour cuvette/baignoire/carrelage peut endommager les robinets et les raccords de tuyauterie. Rincez immédiatement toute surpulvérisation sur le produit Hansgrohe.
- Les dommages au produit causés par un mauvais entretien ou par l'utilisation de produits de nettoyage inadéquats ne sont pas couverts par la garantie.
- Si un composant du produit est endommagé, remplacez-le, car il existe un risque de blessure.

Recomendación de limpieza para los productos de Hansgrohe

Hoy en día, las griferías de baño y de cocina así como duchas modernas se componen de materiales muy distintos para satisfacer las exigencias del mercado respecto al diseño y la funcionalidad. Para evitar daños y reclamaciones hay que tener en cuenta ciertos aspectos tanto en el uso como en su limpieza.

Para obtener mejores resultados:

- Evite la acumulación de restos de jabón o sarro limpiando el producto Hansgrohe cuando sea necesario.
- Seleccione un agente de limpieza diseñado específicamente para el tipo de producto.
- No use estos tipos de limpiadores, ya que causarán daño a su producto Hansgrohe:
 - ✘ Agentes limpiadores que contengan ácido clorhídrico, fórmico, acético o lejía.
 - ✘ Polvos, paños o cepillos de limpieza abrasivos.
 - ✘ Limpiadores a vapor
 - ✘ Agentes de limpieza "sin enjuague".
- Siempre siga las instrucciones provistas por el fabricante del agente de limpieza.
- No mezcle los agentes de limpieza, a menos que esté indicado por el fabricante.
- No rocíe limpiadores directamente sobre el producto, ya que podrían caer gotas sobre las aberturas y espacios y causar daños. Cuando use limpiadores en spray, rocíe el limpiador sobre un paño suave o esponja.
- Siempre enjuague su producto Hansgrohe con agua limpia y séquelo y lústrelo con un paño suave después de la limpieza.

Importante

- Los residuos de jabón y champú pueden causar daños. Enjuague el producto con agua limpia después de cada uso.
- Los residuos de limpiadores para lavatorios, bañeras o azulejos pueden causar daño a los grifos y accesorios. Enjuague inmediatamente cualquier derrame que haya sobre el producto de Hansgrohe.
- Los daños que resulten de un cuidado inadecuado o uso de agentes de limpieza inadecuados no están cubiertos por la garantía
- Si se daña un componente del producto, reemplácelo, ya que existe riesgo de lesión.

Limited Consumer Warranty

This product has been manufactured and tested to the highest quality standards by Hansgrohe, Inc. ("Hansgrohe"). This warranty is limited to Hansgrohe products that are purchased by a consumer in the United States or Canada after March 1, 1996, and installed in either in the United States or in Canada.

WHO IS COVERED BY THE WARRANTY

This warranty extends to the original purchaser only. This warranty is non-transferable.

WHAT IS COVERED BY THE WARRANTY

The warranty covers only your Hansgrohe manufactured product. Hansgrohe warrants this product against defects in material or workmanship as follows:

Hansgrohe will replace at no charge for parts only or, at its option, replace any product or part of the product that proves defective because of improper workmanship and/or material, under normal installation, use, service and maintenance. If Hansgrohe is unable to provide a replacement and repair is not practical or cannot be made in timely fashion, Hansgrohe may elect to refund the purchase price in exchange for the return of the product.

LENGTH OF WARRANTY

Replacement or repaired parts of products will be covered for the term of this warranty, as stated in the following two sentences. If you are a consumer who purchased the product for use primarily for personal, family or household purposes, this warranty extends for as long as you own the product and the home in which the product is originally installed. If you purchased the product for use primarily for any other purpose, including, without limitation, a commercial purpose, this warranty extends only (i) for 1 year, with respect to Hansgrohe & Commercial products, and (ii) for 5 years, with respect to Axor products.

THIS WARRANTY DOES NOT COVER, AND HANSGROHE WILL NOT PAY FOR:

- A. Conditions, malfunctions or damage not resulting from defects in material or workmanship.
- B. Conditions, malfunctions or damage resulting from (1) normal wear and tear, improper installation, improper maintenance, misuse, abuse, negligence, accident or alteration; (2) the use of abrasive or caustic cleaning agents or "no-rinse" cleaning products, or the use of the product in any manner contrary to the product instructions; or (3) conditions in the home such as excessive water pressure or corrosion.
- C. Labor and other expenses for disconnection, deinstallation, or return of the product for warranty service (including but not limited to proper packaging and shipping costs), or for installation or reinstallation of the product.
- D. Accessories, connected materials and products, or related products not manufactured by Hansgrohe.
- E. Any Hansgrohe or Axor product sold for display purposes.
- F. Rubbed Bronze finish is subject to a 3-year limited warranty. Chrome and all PVD finishes are covered by the limited lifetime warranty.
- G. Hansgrohe Water Filtration System is subject to a 1-year limited warranty. Warranty does not include replacement filters.

TO OBTAIN WARRANTY PARTS OR INFORMATION

Contact your Hansgrohe retailer, or contact Technical Service at:

Hansgrohe, Inc.
1492 Bluegrass Lakes Parkway
Alpharetta, GA 30004
Toll-free 800-334-0455

In requesting warranty service, you will need to provide:

- 1. The sales receipt or other evidence of the date and place of purchase.
- 2. A description of the problem.
- 3. Delivery of the product or the defective part, postage prepaid and carefully packed and insured, to:
Hansgrohe, Inc.

1492 Bluegrass Lakes Parkway
Alpharetta, GA 30004
Toll-free 800-334-0455

When warranty service is completed, any repaired or replacement product or part will be returned to you postage prepaid.

EXCLUSIONS AND LIMITATIONS

REPAIR OR REPLACEMENT (OR, IN LIMITED CIRCUMSTANCES, REFUND OF THE PURCHASE PRICE) AS PROVIDED UNDER THIS WARRANTY IS THE EXCLUSIVE REMEDY OF THE PURCHASER. HANSGROHE NEITHER ASSUMES NOR AUTHORIZES ANY PERSON TO CREATE FOR IT ANY OTHER OBLIGATION OR LIABILITY IN CONNECTION WITH THIS PRODUCT. HANSGROHE SHALL NOT BE LIABLE TO PURCHASER OR ANY OTHER PERSON FOR ANY INCIDENTAL, SPECIAL OR CONSEQUENTIAL DAMAGES, ARISING OUT OF BREACH OF THIS WARRANTY OR ANY IMPLIED WARRANTY (INCLUDING BUT NOT LIMITED TO ANY IMPLIED WARRANTY OF MERCHANTABILITY).

Some States do not allow the exclusion or limitation of incidental or consequential damages, so the above limitation or exclusion may not apply to you. This warranty gives you specific legal rights, and you may also have other rights that vary from state to state.

TO THE EXTENT PERMITTED BY LAW, ANY IMPLIED WARRANTIES OF MERCHANTABILITY AND FITNESS FOR A PARTICULAR PURPOSE, ARE LIMITED TO THE DURATION OF THE EXPRESS WARRANTY.

Some states do not allow limitations on how long an implied warranty may last, so the above limitations may not apply to you. You may be required by law to give us a reasonable opportunity to correct or cure any failure to comply before you can bring any action in court against us under the Magnuson-Moss Warranty Act.

PRODUCT INSTRUCTIONS AND QUESTIONS

Upon purchase or prior to installation, please carefully inspect your Hansgrohe product for any damage or visible defect. Prior to installing, always carefully study the enclosed instructions on the proper installation and the care and maintenance of this product. If you have questions at any time about the use, installation or performance of your Hansgrohe product, or this warranty, please write us or call us toll-free at 800-334-0455.

hansgrohe

Hansgrohe, Inc. • 1490 Bluegrass Lakes Parkway • Alpharetta, GA 30004
Tel. 770-360-9880 • Fax 770-360-9887

www.hansgrohe-usa.com