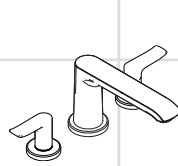
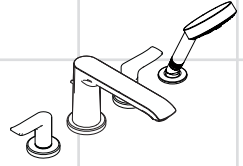


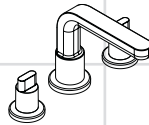
EN Installation / User Instructions / Warranty
FR Instructions de montage / Mode d'emploi / Garantie
ES Instrucciones de montaje / Manejo / Garantía



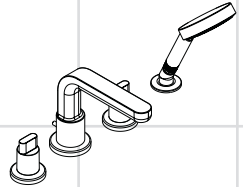
Metris E
31440xx1



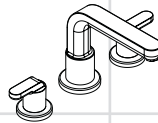
Metris E
31444xx1



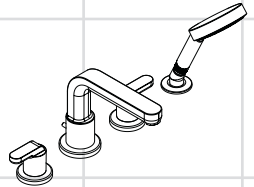
Metris S
31436xx1



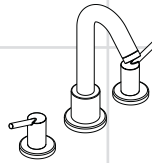
Metris S
31446xx1



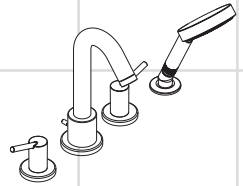
Metris S
31438xx1



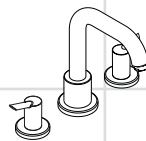
Metris S
31448xx1



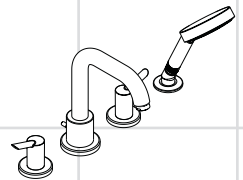
Talis S
32313xx1



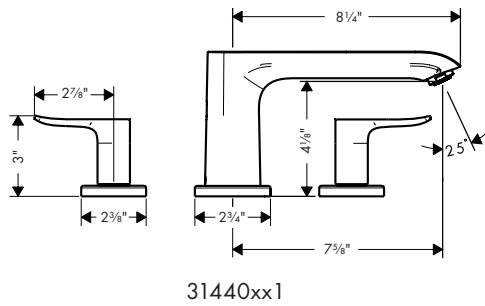
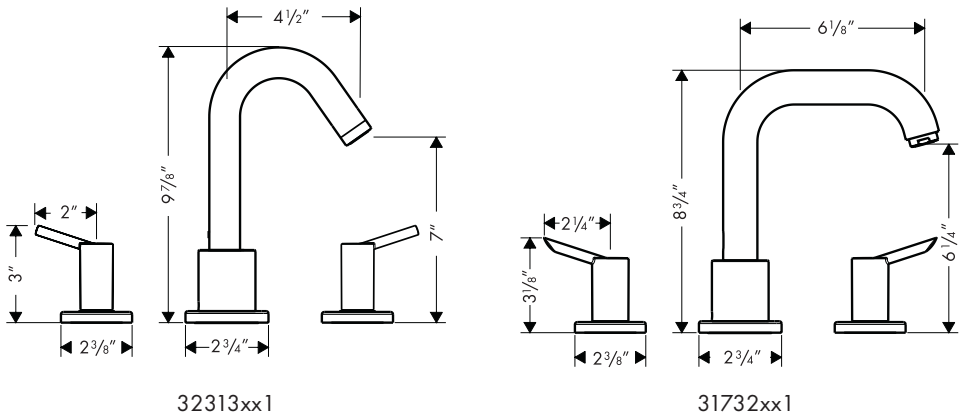
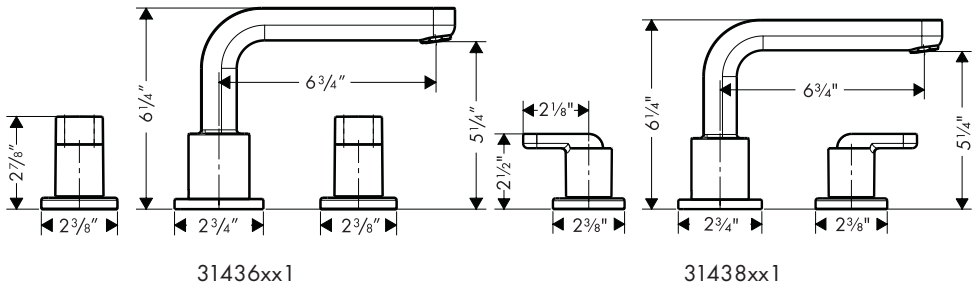
Talis S
32314xx1

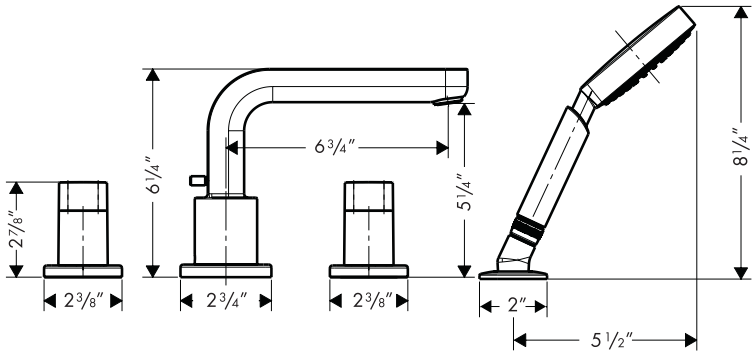


Focus S
31732xx1

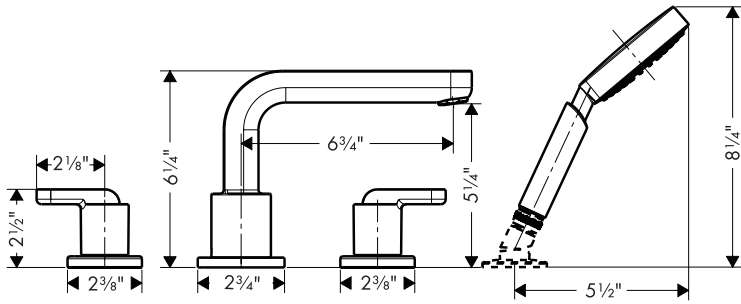


Focus S
31733xx1

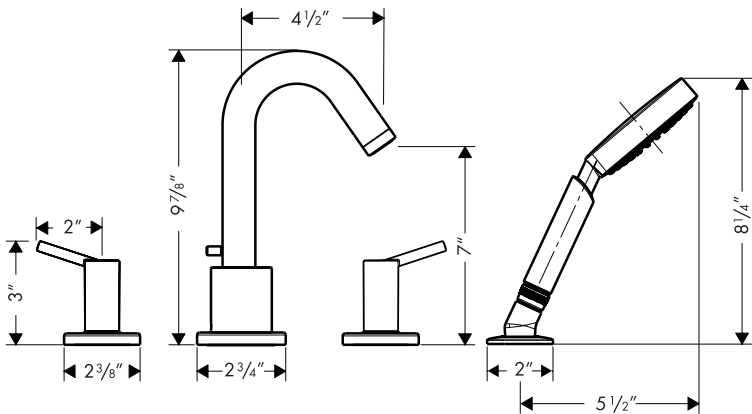




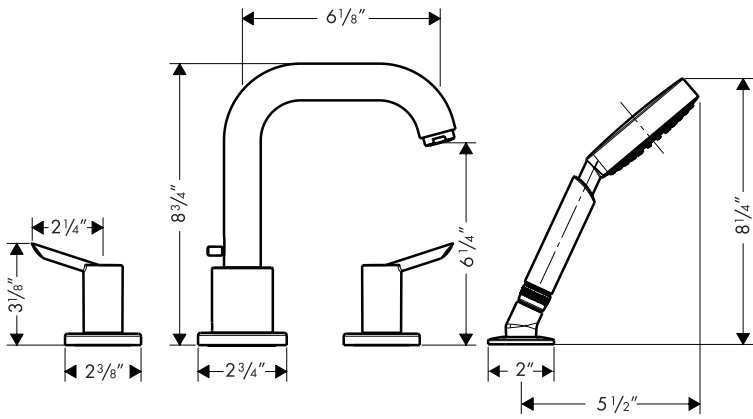
31446xx1



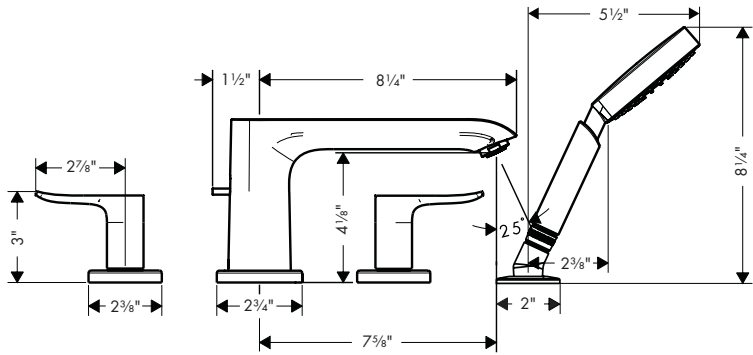
31448xx1



32314xx1



31733xx1



31444xx1

Installation Considerations

- For best results, Hansgrohe recommends that this unit be installed by a licensed, professional plumber.
- Please read over these instructions thoroughly before beginning installation. Make sure that you have all tools and supplies needed to complete the installation.
- The 4-Hole Roman Tub Set trim kits require rough 06646000 (not included). Rough 06646000 is listed by IAPMO.
- The maximum flow rate of the handshower is 2.5 gpm.
- **Four-hole models only:** Protection against backflow is provided by a check valve in the handshower elbow and by an automatically resetting diverter.
- The 3-Hole trim kits require rough 06607000 (not included). Rough 06607000 is listed by IAPMO.
- This unit is not anti-scald. In Massachusetts, or if required by local plumbing code, install an approved remote pressure balance valve or other approved anti-scald device.
- Keep this booklet and the receipt (or other proof of date and place of purchase) for this product in a safe place. The receipt is required should it be necessary to request warranty parts.

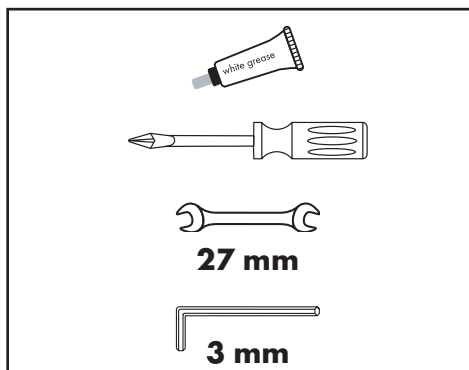
À prendre en considération pour l'installation

- Pour de meilleurs résultats, Hansgrohe recommande que ce produit soit installé par un plombier professionnel licencié.
- Veuillez lire attentivement ces instructions avant de procéder à l'installation. Assurez-vous de disposer de tous les outils et du matériel nécessaires pour l'installation.
- Les ensembles de robinetterie à 4 ouvertures requièrent l'utilisation de la pièce de surface 06646000 (non comprise). La pièce de surface 06646000 est homologuée par l'IAPMO.
- Le débit de la douchette est de 2,5 gal/min.
- **Pour les modèles à quatre ouvertures seulement :** La protection contre le retour d'eau est assurée par un clapet anti-retour dans le coude de la douchette et un dispositif de dérivation à réenclenchement automatique.
- Les ensembles de robinetterie à 3 ouvertures requièrent l'utilisation de la pièce de surface 06607000 (non comprise). La pièce de surface 06607000 est homologuée par l'IAPMO.
- Ce produit ne possède pas de dispositif anti-brûlure. Installez une vanne à pression autorégularisée externe approuvée ou tout autre dispositif anti-brûlure approuvé, tel que requis par le code de plomberie local.
- Conservez ce livret et le reçu (ou une autre preuve sur laquelle figurent la date et l'endroit de l'achat) pour ce produit dans un endroit sûr. Le reçu est requis si vous commandez des pièces sous garantie.

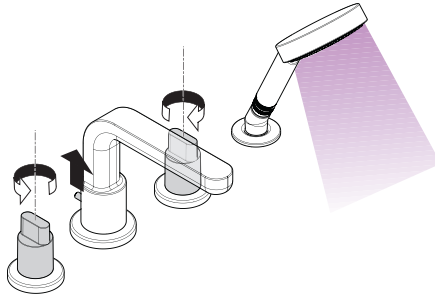
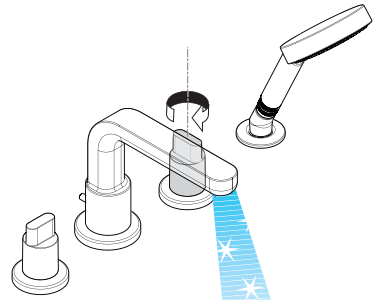
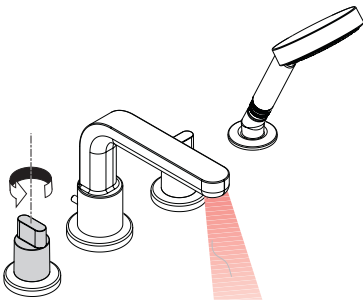
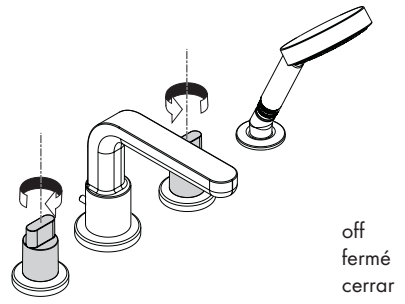
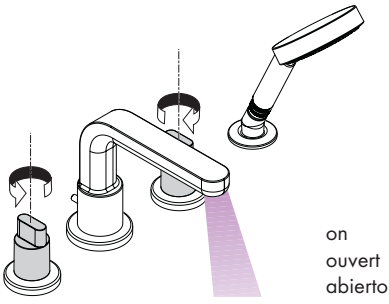
Consideraciones para la instalación

- Para obtener mejores resultados, la instalación debe estar a cargo de un plomero profesional matriculado.
- Antes de comenzar la instalación, lea estas instrucciones detenidamente. Asegúrese de tener las herramientas y los insumos necesarios para completar la instalación.
- Los juegos de pieza exterior de 4 orificios requieren la pieza interior 06646000 (no incluida). La pieza interior 06646000 se encuentra en la lista de IAPMO.
- El caudal de la teleducha es de 2,5 galones por minuto.
- Modelos de cuatro orificios únicamente: Una válvula antirretorno en el codo de la teleducha y un distribuidor que se reajusta automáticamente brindan protección contra el contraflujo.
- Los juegos de pieza exterior de 3 orificios requieren la pieza interior 06607000 (no incluida). La pieza interior 06607000 se encuentra en la lista de IAPMO.
- Esta unidad no es anti-escaldadura. Instale una válvula remota de balance de presiones aprobada u otro dispositivo anti-escaldadura aprobado si el código de plomería local lo requiere.
- Mantenga este folleto y el recibo (u otro comprobante del lugar y fecha de compra) de este producto en lugar seguro. El recibo se requiere en caso de ser necesario solicitar piezas bajo garantía.

Tools Required / Outils Utiles / Herramientas Útiles



User Instructions / Instructions de service / Manejo



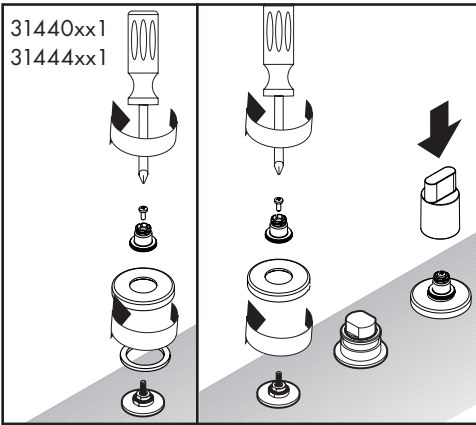
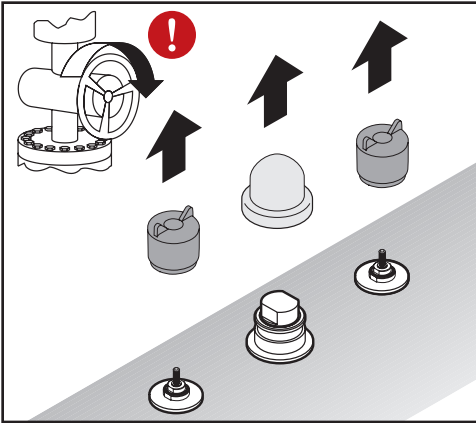
English

Installation



Turn the water off at the main before beginning.

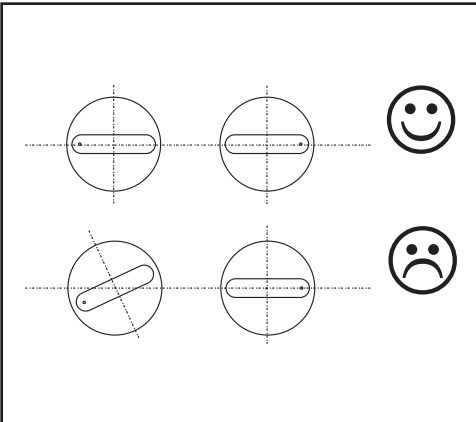
Remove the plaster shields from the hot and cold valves and the spout tee.



Install the handle escutcheons.

Install the white plastic snap connectors and the screws.

Push the handle down firmly over the snap connectors.



Inspect the alignment of the handles.

Français

Installation



Avant de commencer, fermez l'eau à la valve principale.

Retirez les protecteurs.

Installez les écussons.

Installez les connecteurs de poignée à encliqueter.

Poussez les poignées sur les connecteurs à encliqueter.

Vérifiez l'alignement des poignées.

Español

Instalación



Cierre el paso del agua en la entrada del suministro antes de comenzar.

Retire los protectores de yeso.

Instale los floróns.

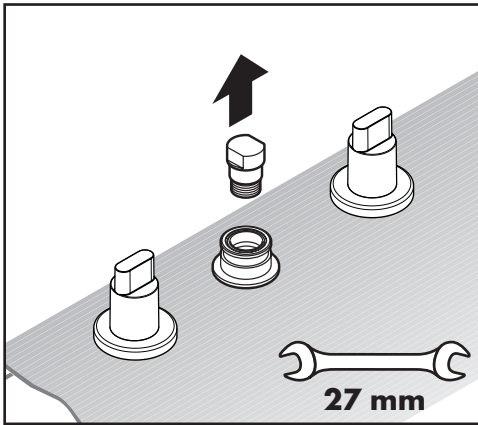
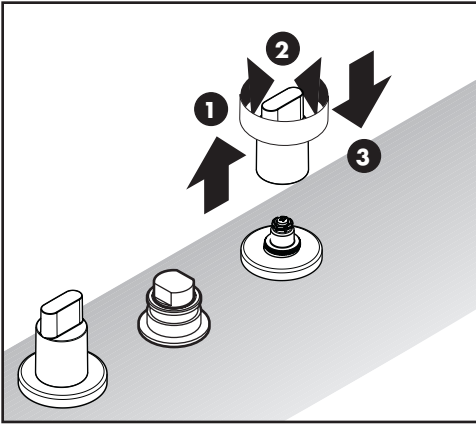
Instale los conectores a presión del mando.

Presione los mandos en los conectores a presión.

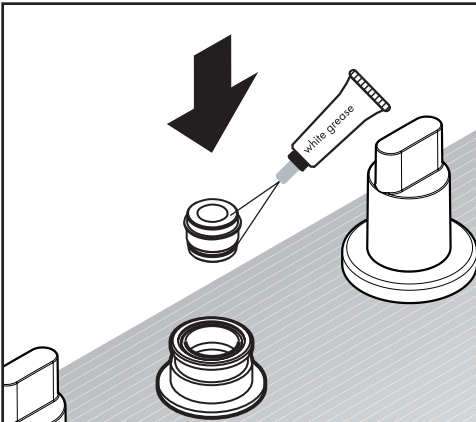
Inspeccione la alineación de los mandos.

English

If it is not satisfactory, remove the handle (1), turn it slightly (2), and reinstall (3).



Remove the brass plug from the tee.



3-Hole Trim Kits only

Lightly lubricate the o-rings on the sealing ring using white grease (not included).

Français

Si l'alignement n'est pas satisfaisant, retirez la poignée (1), tournez-la légèrement (2), puis réinstallez-la (3).

Retirez le bouchon du raccord en T.

Español

Si la alineación no es satisfactoria, retire el mando (1), gírelo levemente (2) y reinstálelo (3).

Retire el tapón del tubo en "T".

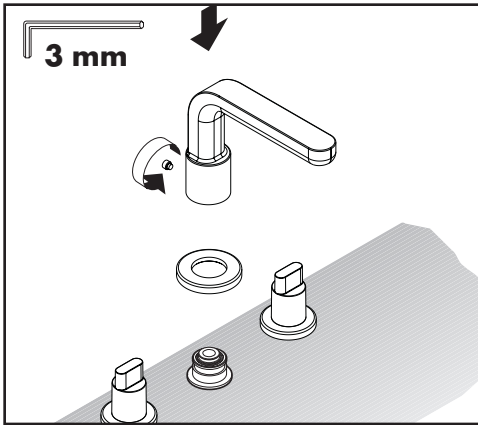
Pour les ensembles de robinetterie à 3 ouvertures seulement :

Lubrifiez les joints toriques sur la bague d'étanchéité à l'aide de graisse de plomberie blanche (non comprise).

Juegos de pieza exterior de 3 orificios únicamente:

Lubrique los retenes anulares en el anillo de sellado con grasa blanca para plomería (no incluida).

English



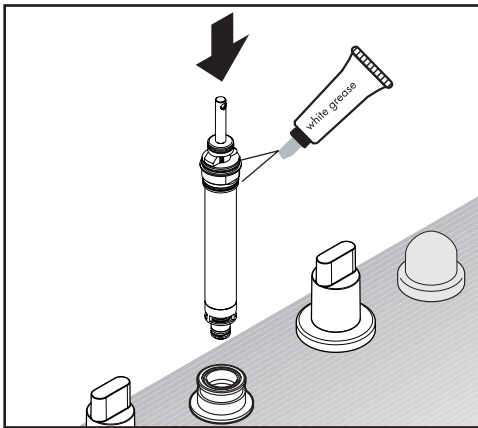
Push the spout sealing ring firmly into the spout tee.

Install the spout escutcheon.

Press the spout over the spout tee. Install and tighten the set screw with a 3 mm Allen wrench.

⚠ Do not overtighten the set screw or the o-rings on the sealing ring will deform, which will cause a leak.

Turn on the water and check all connections for leaks.

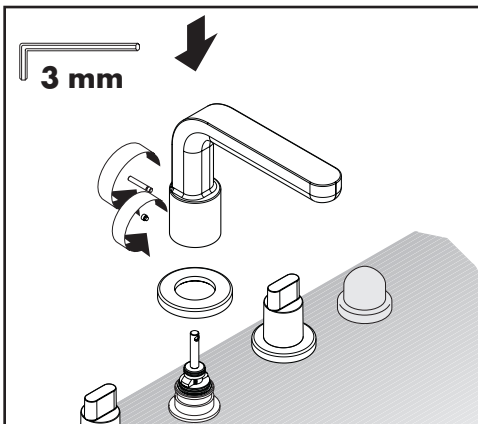


4-Hole Trim Kits only

Lightly lubricate the diverter o-rings using white grease (not included).

Press the diverter assembly firmly into the spout tee until it is fully seated.

Turn the guide bushing so that the slot faces the rear of the spout.



Install the spout escutcheon.

Firmly press the spout over the tee and diverter.

Tighten the set screw with the included 3 mm Allen wrench.

⚠ Do not overtighten the set screw or the o-rings on the diverter will deform, which will cause a leak.

Install the pull rod. The threaded end of the pull rod must go into the hole in the pin.

Français

Appuyez fermement sur la bague d'étanchéité pour l'insérer dans le raccord en T.

Installez l'écusson.

Poussez le robinet sur la bague d'étanchéité.

Serrez la vis de pression à l'aide d'une clé hexagonale de 3 mm.



Ne serrez pas excessivement la vis de pression ou les joints toriques sur la bague d'étanchéité pour éviter de la déformer et de causer une fuite.

Pour les ensembles de robinetterie à 4 ouvertures seulement :

Lubrifiez les joints toriques du dispositif de dérivation à l'aide de graisse de plomberie blanche (non comprise).

Appuyez fermement sur l'assemblage du dispositif de dérivation pour l'insérer dans le raccord en T.

Tournez la douille de guidage de façon à ce que la fente soit orientée vers l'arrière du robinet.

Installez l'écusson.

Poussez le robinet sur le dispositif de dérivation. Serrez la vis de pression à l'aide d'une clé hexagonale de 3 mm.



Ne serrez pas excessivement la vis de pression ou les joints toriques sur le dispositif de dérivation pour éviter de le déformer et de causer une fuite.

Installez la tige d'entraînement. L'extrémité filetée de la tige d'entraînement doit être insérée dans la fente de la douille de guidage.

Español

Presione el anillo de sellado firmemente en el tubo en "T".

Instale el florón.

Presione el surtidor sobre el anillo de sellado.

Apriete el tornillo de fijación con una llave Allen de 3 mm.



No sobreapriete el tornillo de fijación, o los retenes anulares en el anillo de sellado se deformarán, lo que provocará una pérdida.

Juegos de pieza exterior de 4 orificios únicamente:

Lubrique los retenes anulares del distribuidor con grasa blanca para plomería (no incluida).

Presione el conjunto del distribuidor firmemente en el tubo en "T".

Gire el casquillo guía de forma tal que la ranura mire hacia la parte posterior del surtidor.

Instale el florón.

Presione el surtidor sobre el distribuidor. Apriete el tornillo de fijación con una llave Allen de 3 mm.

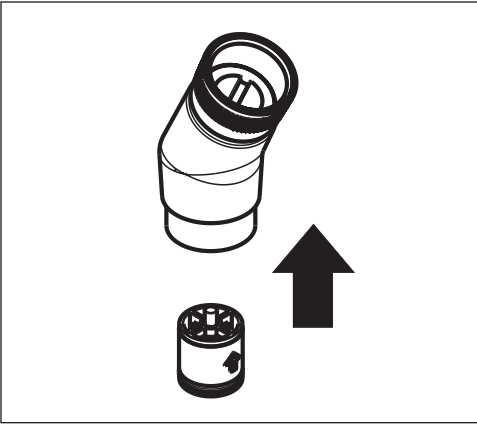


No sobreapriete el tornillo de fijación, o los retenes anulares en el distribuidor se deformarán, lo que provocará una pérdida.

Instale el tirador. El extremo roscado del tirador debe entrar en la ranura del casquillo guía.

English

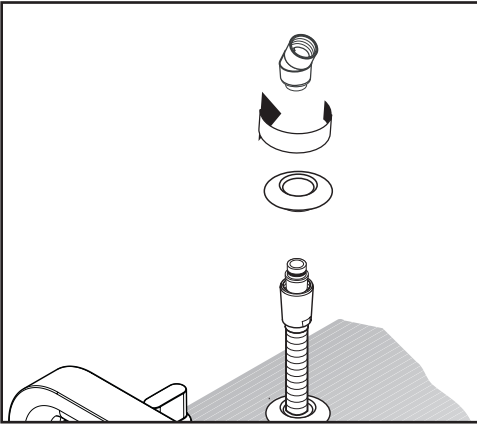
Install the check valve in the elbow, with the arrow pointing in the direction of the water flow.



Remove the plaster shield from the handshower holder. Pull out on the handshower hose.

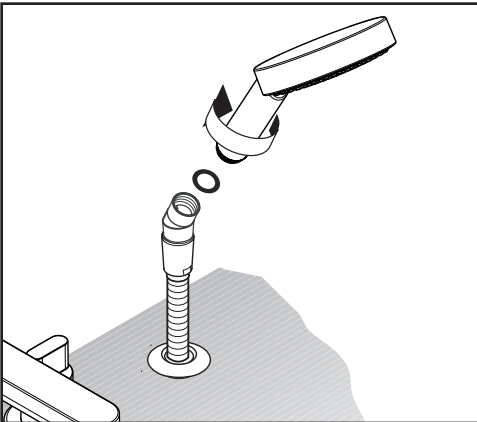
Screw the handshower holder escutcheon into place.

Install the elbow.



Place the screen washer in the elbow. Screw the handshower into the elbow.

Guide the handshower into the holder.



Français

Installez le clapet anti-retour dans le coude de la douche. La flèche doit pointer en direction de l'écoulement d'eau.

Retirez le protecteur du support de douche.

Tirez sur l'extrémité du tuyau pour l'éloigner du support.

Installez l'écusson.

Installez le coude.

Installez le tamis dans le coude.

Installez la douche.

Guidez la douche dans le support.

Español

Instale la válvula antirretorno en el codo de la teleducha. La flecha debe apuntar en la dirección del caudal de agua.

Retire el protector de yeso del soporte de la teleducha.

Tire el extremo de la manguera hacia afuera del soporte.

Instale el florón.

Instale el codo.

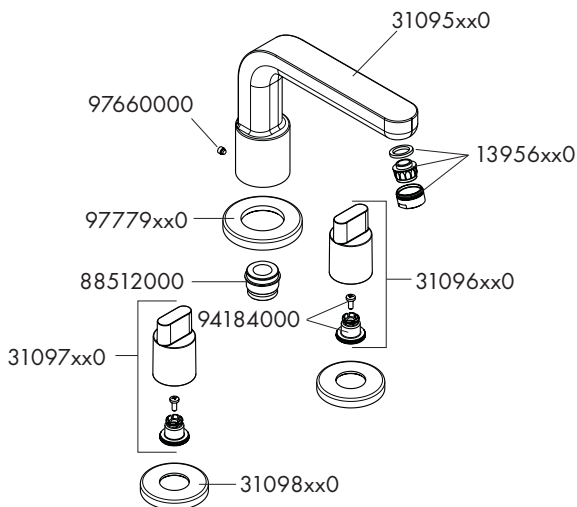
Instale la arandela de filtro en el codo.

Instale la teleducha.

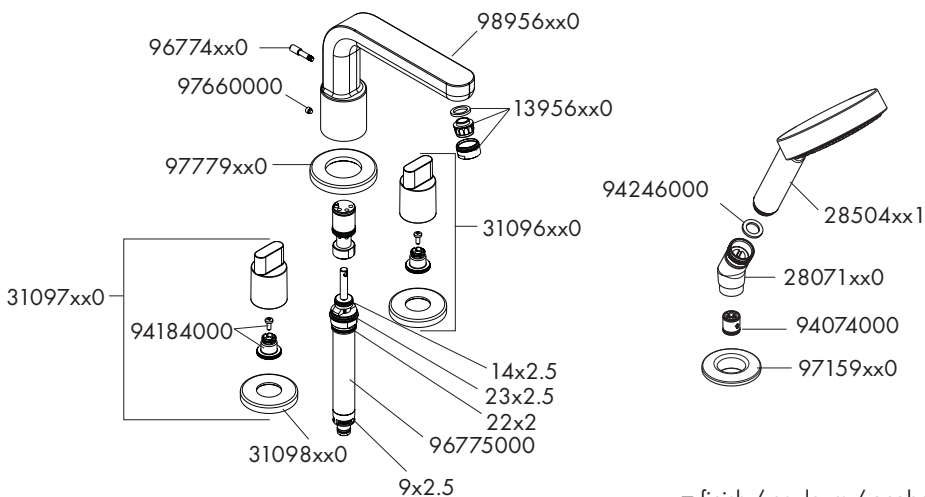
Guíe la teleducha en el soporte.

Replacement Parts / Pièces détachées / Repuestos

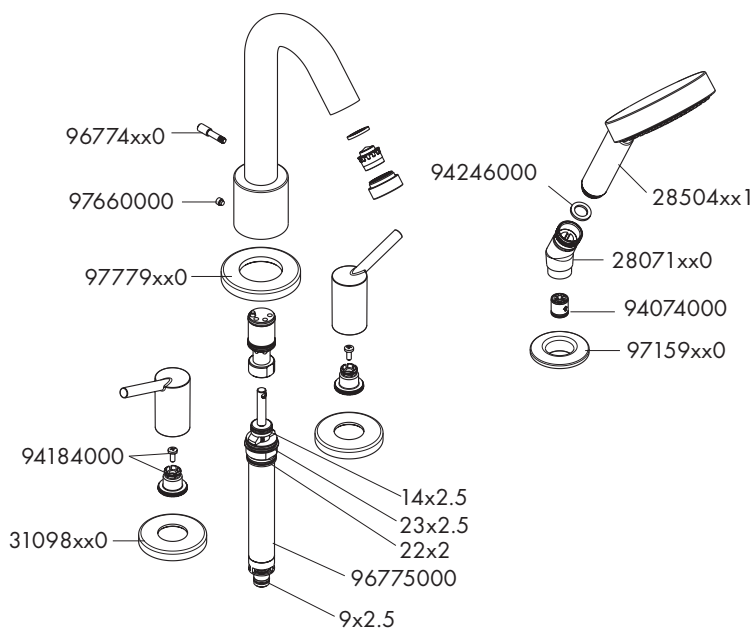
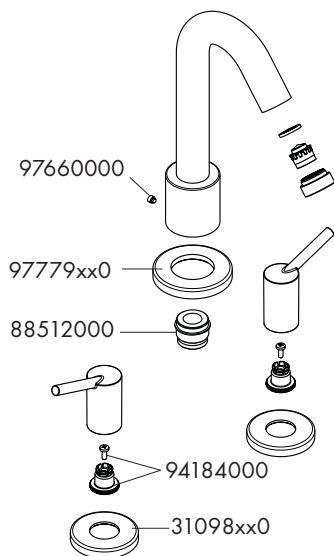
Metris S

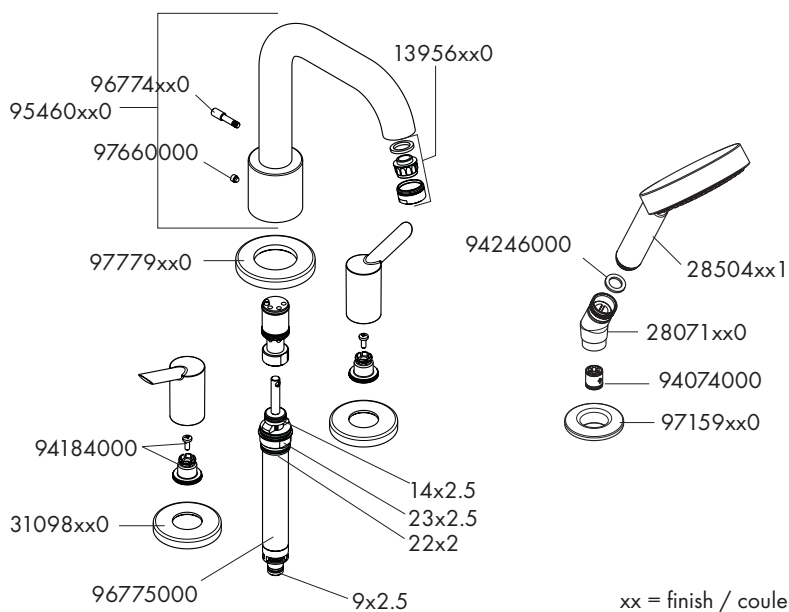
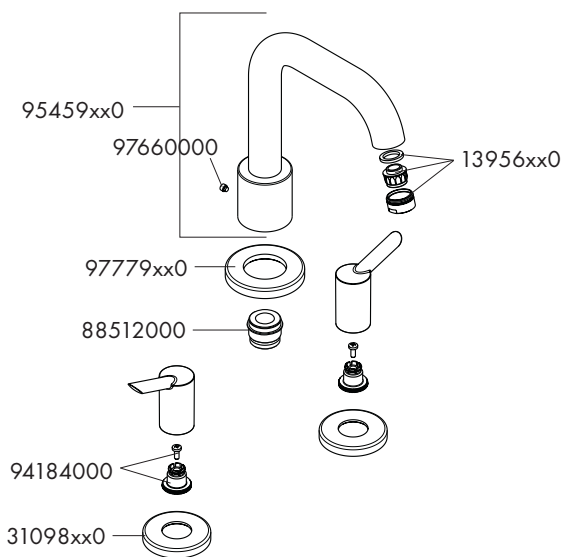


31105xx0 hot/chaud/caliente
31106xx0 cold/froid/frío

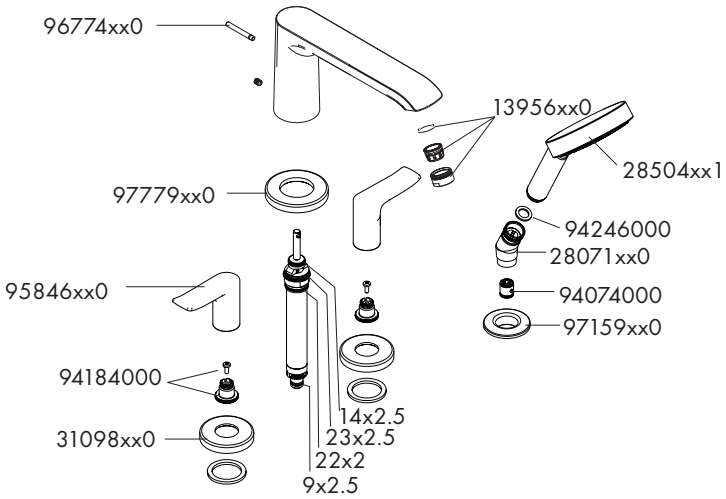
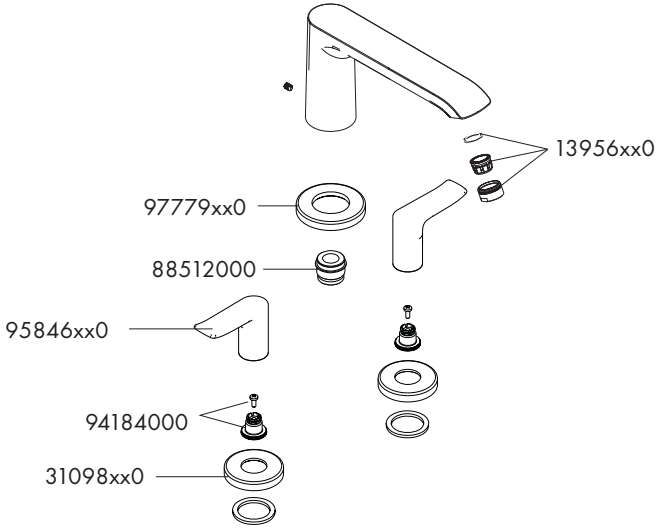


xx = finish / couleurs / acabados
00 = chrome
82 = brushed nickel
83 = polished nickel





xx = finish / couleurs / acabados
 00 = chrome
 82 = brushed nickel
 83 = polished nickel



Cleaning Recommendation for Hansgrohe Products

Modern bathroom faucets, kitchen faucets and shower products are made from different materials to comply with the needs of the market with regard to design and functionality. To avoid damage to the product, it is necessary to take proper care of it.

For best results:

- Prevent the buildup of mineral scale and /or soap residue by cleaning your Hansgrohe product(s) when needed.
- Select a cleaning agent specifically intended for the type of product.
- **Do not** use these types of cleaners as they will cause damage to your Hansgrohe product:
 - ✘ Any cleaning agent containing hydrochloric acid, formic acid, lye, or acetic acid.
 - ✘ Abrasive cleaning powders, pads, or brushes.
 - ✘ Steam cleaners.
 - ✘ "No rinse" cleaning agents.
- **Always** follow the instructions provided by the manufacturer of the cleaning agent.
- **Do not** mix cleaning agents, unless directed by the manufacturer.
- **Do not** spray cleaners directly onto the product as drops could enter openings and gaps and cause damage. When using spray cleaners, spray the cleaner onto a soft cloth or sponge.
- **Always** rinse your Hansgrohe product thoroughly with clear water and polish dry with a soft cloth after cleaning.

Important

- Residue from soaps and shampoos can cause damage. Rinse the product with clean water after each use.
- Residue from basin/tub/tile cleaner can cause damage to faucets and fittings. Immediately rinse any overspray from the Hansgrohe product.
- **Damage to the product caused by improper care or the use of improper cleaning agents is not covered by the warranty.**
- **If a component of the product is damaged, replace it, as there is risk of injury.**

Conseil de nettoyage pour les produits Hansgrohe

De nos jours le sanitaire moderne, la robinetterie et les douchettes se composent de matériaux très différents pour satisfaire à la demande concernant le design et la fonctionnalité. Pour éviter les détériorations et les réclamations, aussi bien pour l'utilisation que pour le nettoyage prochain, certains critères seront à prendre en considération.

A prendre en considération lors de l'entretien de la robinetterie et de douchettes:

- On doit seulement utiliser les produits de nettoyage qui sont formellement prévus pour ce domaine.
- Aucun contact avec l'application de nettoyeurs contenant de l'acide chlorhydrique, de l'acide formique ou de l'acide acétique qui peuvent causer de considérables détériorations.
- Les nettoyeurs à base d'acide phosphorique, aussi, ne sont pas à utiliser sans réserves.
- Le mélange de nettoyeurs en général n'est pas autorisé.
- L'utilisation de produits de nettoyage récurants et des ustensiles comme des frottoirs, des éponges à récurer et des torchons microfibrés est exclue.
- Les conseils d'entretien des producteurs de nettoyeurs sont à suivre obligatoirement.
- Le nettoyage est à faire correspondre avec le dosage, le temps d'action, spécifique à l'objet et à la nécessité.
- Le dépôt de calcaire est évité par un nettoyage régulier.
- Pour le nettoyage avec produit vaporisé liquide, en aucun cas sur la robinetterie, mais au contraire aspergé sur le chiffon (torchon, éponge) et effectuer comme cela le nettoyage, car les aérosols peuvent pénétrer dans les

aberturas y fendas de la robinetterie y pueden provocar des deterioraciones.

- Después del nettoyage rincez con suficientemente d'eau claire para eliminar los restos de productos adheridos.
- El uso de aparatos de nettoyage à vapeur no está autorizado, ya que las temperaturas importantes pueden deteriorar los productos.

Indicaciones importantes

- Los productos para el cuerpo como los jabones líquidos, los champúes o los geles de ducha pueden causar deterioraciones.
- Aquí también se debe: Después del uso enjuagar cuidadosamente los restos con agua.

Consejo de nettoyage

- **Los deterioraciones imputables a un mal mantenimiento no pueden ser considerados por nuestra garantía.**
- Por el uso de un limpiador sobre los revestimientos ya dañados se produce una agravación de los daños.

Recomendación de limpieza para los productos de Hansgrohe

Hoy en día, las griferías de baño y de cocina así como duchas modernas se componen de materiales muy distintos para satisfacer las exigencias del mercado respecto al diseño y la funcionalidad. Para evitar daños y reclamaciones hay que tener en cuenta ciertos aspectos tanto en el uso como en su limpieza.

Para el cuidado de las griferías y las duchas en principio hay que seguir lo siguiente:

- Usar sólo detergentes previstos específicamente para este campo de aplicación.
- No aplicar detergentes que contengan ácido clorhídrico, fórmico o acético porque pueden causar daños importantes.
- Detergentes que contienen ácido fosfórico tampoco pueden ser aplicados ilimitadamente. Por regla general no se deben mezclar detergentes.
- Tampoco se deben utilizar utensilios abrasivos, como son polvos abrasivos, esponjas o paños de microfibra.
- Se tienen que seguir siempre las sugerencias de empleo de los fabricantes de los detergentes.
- La limpieza tiene que ser realizada según la dosificación y el tiempo de actuación, en función del objeto y ajustada a las necesidades específicas del mismo.
- Gracias a una limpieza periódica se pueden evitar los depósitos de cal.
- No conviene rociar el detergente en ningún caso sobre la grifería sino sobre los textiles y ejecutar la limpieza así, porque el líquido puede entrar en aberturas o hendiduras de la grifería y causar daños.
- Después de la limpieza hay que aclarar con suficiente agua para eliminar completamente el resto de detergente.
- La utilización de limpiadores a vapor no está permitida, las altas temperaturas pueden dañar los productos.

Indicaciones importantes

- Los residuos de productos de aseo como jabón líquido, champú y gel de ducha pueden dañar también los materiales.
- Por lo que también se deberá prestar atención a lo siguiente: aclarar con abundante agua después del uso.
- Con materiales ya dañados la acción de detergentes incrementará el desgaste de estos.
- **Los componentes con superficies dañadas deberán cambiarse, en otro caso se corre el peligro de lesionarse.**
- Los daños que resulten de un uso inadecuado no están incluidos en nuestra garantía.

Limited Consumer Warranty

This product has been manufactured and tested to the highest quality standards by Hansgrohe, Inc. ("Hansgrohe"). This warranty is limited to Hansgrohe products that are purchased by a consumer in the United States or Canada after March 1, 1996, and installed in either in the United States or in Canada.

WHO IS COVERED BY THE WARRANTY

This warranty extends to the original purchaser only. This warranty is non-transferable.

WHAT IS COVERED BY THE WARRANTY

The warranty covers only your Hansgrohe manufactured product. Hansgrohe warrants this product against defects in material or workmanship as follows:

Hansgrohe will replace at no charge for parts only or, at its option, replace any product or part of the product that proves defective because of improper workmanship and/or material, under normal installation, use, service and maintenance. If Hansgrohe is unable to provide a replacement and repair is not practical or cannot be made in timely fashion, Hansgrohe may elect to refund the purchase price in exchange for the return of the product.

LENGTH OF WARRANTY

Replacement or repaired parts of products will be covered for the term of this warranty, as stated in the following two sentences. If you are a consumer who purchased the product for use primarily for personal, family or household purposes, this warranty extends for as long as you own the product and the home in which the product is originally installed. If you purchased the product for use primarily for any other purpose, including, without limitation, a commercial purpose, this warranty extends only (i) for 1 year, with respect to Hansgrohe & Commercial products, and (ii) for 5 years, with respect to Axor products.

THIS WARRANTY DOES NOT COVER, AND HANSGROHE WILL NOT PAY FOR:

- A. Conditions, malfunctions or damage not resulting from defects in material or workmanship.
- B. Conditions, malfunctions or damage resulting from (1) normal wear and tear, improper installation, improper maintenance, misuse, abuse, negligence, accident or alteration; (2) the use of abrasive or caustic cleaning agents or "no-rinse" cleaning products, or the use of the product in any manner contrary to the product instructions; or (3) conditions in the home such as excessive water pressure or corrosion.
- C. Labor and other expenses for disconnection, deinstallation, or return of the product for warranty service (including but not limited to proper packaging and shipping costs), or for installation or reinstallation of the product.
- D. Accessories, connected materials and products, or related products not manufactured by Hansgrohe.
- E. Any Hansgrohe or Axor product sold for display purposes.
- F. Rubbed Bronze finish is subject to a 3-year limited warranty. Chrome and all PVD finishes are covered by the limited lifetime warranty.
- G. Hansgrohe Water Filtration System is subject to a 1-year limited warranty. Warranty does not include replacement filters.

TO OBTAIN WARRANTY PARTS OR INFORMATION

Contact your Hansgrohe retailer, or contact Technical Service at:

Hansgrohe, Inc.
1492 Bluegrass Lakes Parkway
Alpharetta, GA 30004
Toll-free 800-334-0455

In requesting warranty service, you will need to provide:

1. The sales receipt or other evidence of the date and place of purchase.
2. A description of the problem.
3. Delivery of the product or the defective part, postage prepaid and carefully packed and insured, to:

Hansgrohe, Inc.
1492 Bluegrass Lakes Parkway
Alpharetta, GA 30004
Toll-free 800-334-0455

When warranty service is completed, any repaired or replacement product or part will be returned to you postage prepaid.
22

EXCLUSIONS AND LIMITATIONS

REPAIR OR REPLACEMENT (OR, IN LIMITED CIRCUMSTANCES, REFUND OF THE PURCHASE PRICE) AS PROVIDED UNDER THIS WARRANTY IS THE EXCLUSIVE REMEDY OF THE PURCHASER. HANSGROHE NEITHER ASSUMES NOR AUTHORIZES ANY PERSON TO CREATE FOR IT ANY OTHER OBLIGATION OR LIABILITY IN CONNECTION WITH THIS PRODUCT. HANSGROHE SHALL NOT BE LIABLE TO PURCHASER OR ANY OTHER PERSON FOR ANY INCIDENTAL, SPECIAL OR CONSEQUENTIAL DAMAGES, ARISING OUT OF BREACH OF THIS WARRANTY OR ANY IMPLIED WARRANTY (INCLUDING BUT NOT LIMITED TO ANY IMPLIED WARRANTY OF MERCHANTABILITY).

Some States do not allow the exclusion or limitation of incidental or consequential damages, so the above limitation or exclusion may not apply to you. This warranty gives you specific legal rights, and you may also have other rights that vary from state to state.

TO THE EXTENT PERMITTED BY LAW, ANY IMPLIED WARRANTIES OF MERCHANTABILITY AND FITNESS FOR A PARTICULAR PURPOSE, ARE LIMITED TO THE DURATION OF THE EXPRESS WARRANTY.

Some states do not allow limitations on how long an implied warranty may last, so the above limitations may not apply to you. You may be required by law to give us a reasonable opportunity to correct or cure any failure to comply before you can bring any action in court against us under the Magnuson-Moss Warranty Act.

PRODUCT INSTRUCTIONS AND QUESTIONS

Upon purchase or prior to installation, please carefully inspect your Hansgrohe product for any damage or visible defect. Prior to installing, always carefully study the enclosed instructions on the proper installation and the care and maintenance of this product. If you have questions at any time about the use, installation or performance of your Hansgrohe product, or this warranty, please write us or call us toll-free at 800-334-0455.

hansgrohe

Hansgrohe, Inc. • 1490 Bluegrass Lakes Parkway • Alpharetta, GA 30004
Tel. 770-360-9880 • Fax 770-360-9887

www.hansgrohe-usa.com