



see what Delta can do™

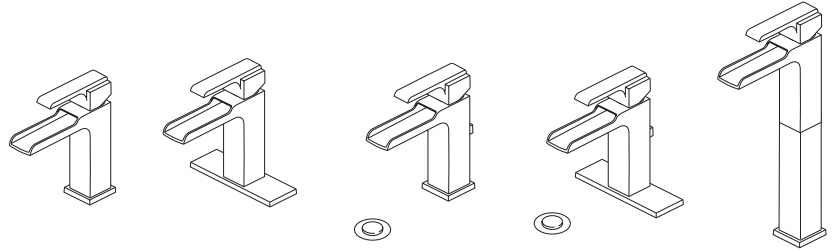
83952

# SINGLE HANDLE LAVATORY CENTERSET AND VESSEL FAUCETS

## LLAVES MONOCONTROL DE MONTURA DE CENTRO Y DE RECIPIENTE PARA LAVAMANOS

## ROBINETS À UNE MANETTE POUR BASSIN DE COMPTOIR ET ENTRAXE COURT

Models/Modelos/Modèles  
568LF & 768LF  
Series/Series/Seria  
**Ara®**

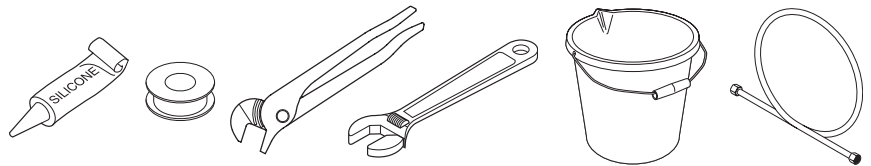


Write purchased model number here.  
Escriba aquí el número del modelo comprado.  
Inscrivez le numéro de modèle ici.

### For easy installation of your Delta faucet you will need:

- To **READ ALL** the instructions completely before beginning.
- To **READ ALL** warnings, care, and maintenance information.

### You may need/Usted puede necesitar/ Articles dont vous pouvez avoir besoin:

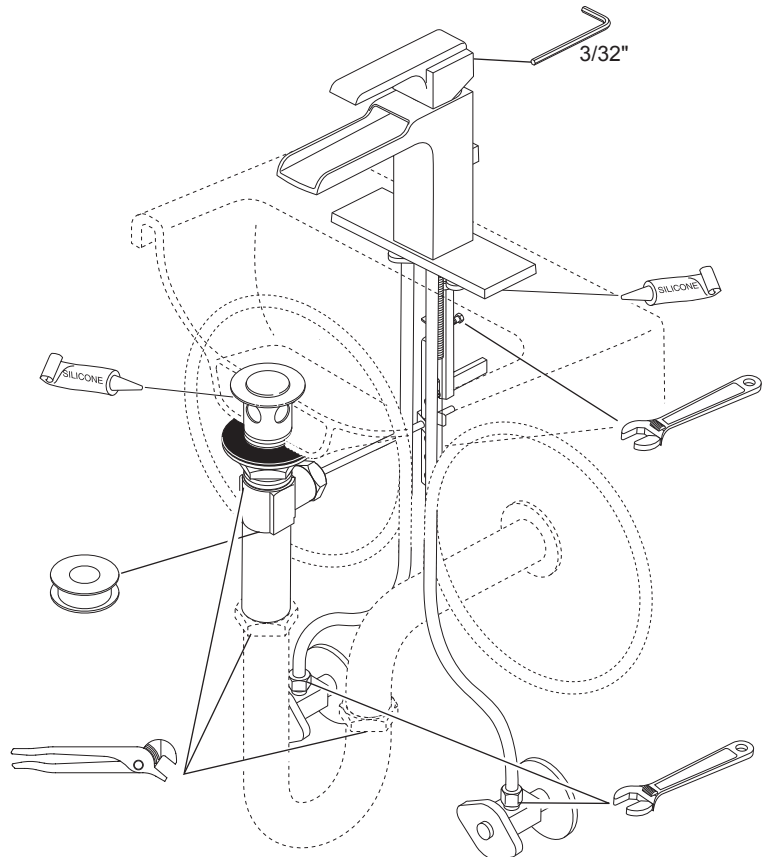


### Para instalación fácil de su llave Delta usted necesitará:

- **LEER TODAS** las instrucciones completamente antes de empezar.
- **LEER TODOS** los avisos, cuidados, e información de mantenimiento.

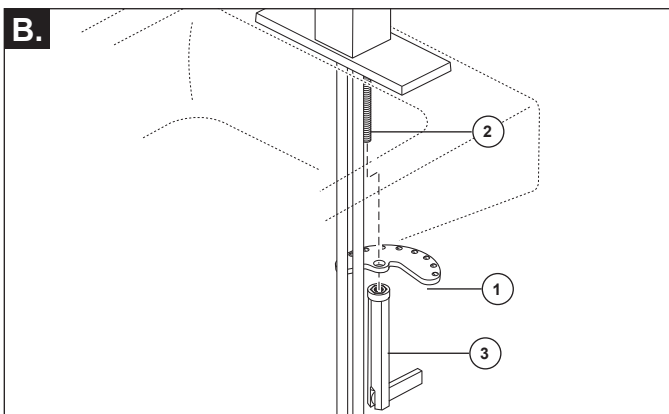
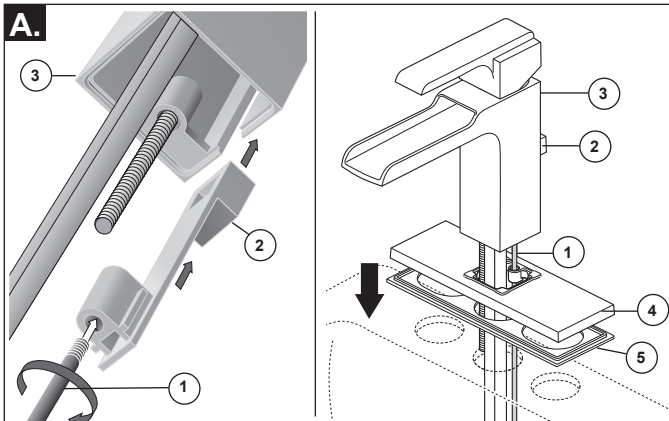
### Pour installer votre robinet Delta facilement, vous devez:

- **LIRE TOUTES** les instructions avant de débiter;
- **LIRE TOUS** les avertissements ainsi que toutes les instructions de nettoyage et d'entretien;



**1**

## For Three Hole Mount Para Las Instalaciones De Tres Agujeros Montage Sur Trois Trous



### For three hole mount:

- A.** Thread lift rod (1) into slide (2) until finger tight. Use caution to not cross thread the lift rod. Install slide assembly into spout (3). Install escutcheon (4) and gasket (5) up over the supply tubes and mounting stud. Make sure the lift rod goes through guide hole. Install tubes down through mounting hole and position faucet, escutcheon and gasket on sink. Check the slide operation a few times to make sure it moves freely. **Option: If sink is uneven, use silicone under the gasket.**
- B.** Place metal bracket (1) over mounting stud (2) under sink. Secure with mounting nut / wrench (3).

### Para instalaciones de tres orificios:

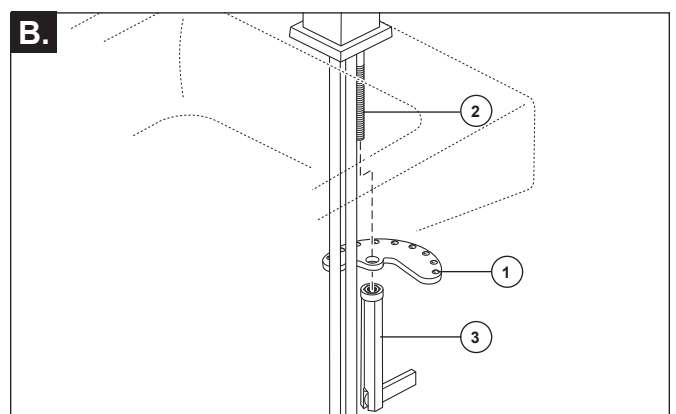
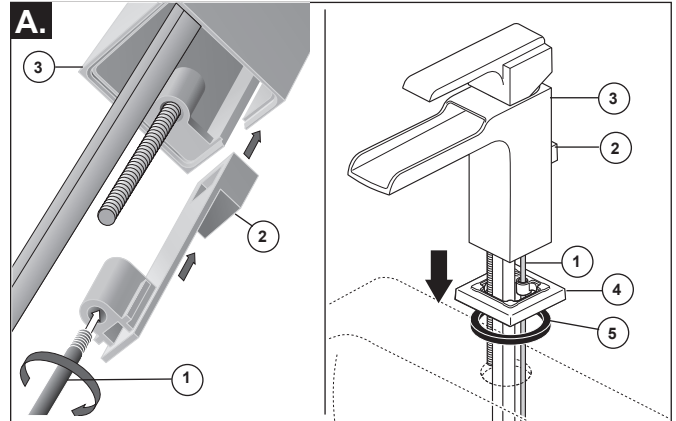
- A.** Enrosque la barra del desagüe (1) en el mecanismo deslizable (2) hasta que quede ajustada con los dedos. Tenga cuidado de no cruzar el enrosque de la barra del desagüe. Instale el herraje del mecanismo deslizable en el surtidor (3). Instale el chapetón o cubierta (4) y el empaque (5) sobre los tubos de suministro y el perno de instalación. Asegúrese de que la barra del desagüe pasa a través del agujero guía. Instale los tubos por el agujero de montaje y coloque el grifo en su sitio, el chapetón y el empaque en el fregadero. Verifique el funcionamiento del mecanismo deslizable un par de veces para asegurar que se mueve libremente. **Opción: Si el fregadero está desnivelado, use silicón debajo del empaque.**
- B.** Coloque el soporte de metal (1) sobre el perno de instalación (2) por debajo del lavamanos. Fije con la tuerca de instalación / la llave de tuercas (3).

### Montage dans trois trous :

- A.** Vissez la tirette (1) dans le coulisseau (2) à la main. Prenez garde d'abîmer les filets de la tirette. Installez le coulisseau dans le bec (3). Faites glisser la plaque de finition (4) et le joint (5) vers le haut sur les tubes d'alimentation et le goujon de montage. Assurez-vous de bien introduire la tirette dans le trou de montage. Introduisez les tubes dans le trou de montage, puis positionnez le robinet, la plaque de finition et le joint d'étanchéité sur le lavabo. Vérifiez le coulisseau à quelques reprises pour vous assurer qu'il bouge librement. Facultatif : Si la surface du lavabo est inégale, appliquez du composé d'étanchéité à la silicone sous le joint d'étanchéité.
- B.** Placez le support en métal (1) sur le goujon de montage (2) sous l'évier. Fixez-le en serrant l'écrou de montage avec la clé (3).

**1**

## For Single Hole Mount Para Las Instalaciones De Un Agujero Montage sur un trou



### For single hole mount:

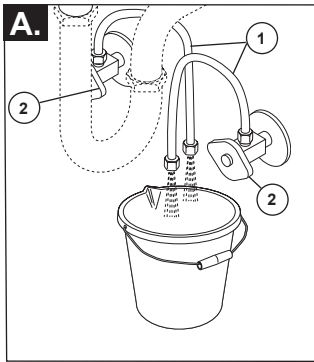
- A.** Thread lift rod (1) into slide (2) until finger tight. Use caution to not cross thread the lift rod. Install slide assembly into spout (3). Install base (4) and gasket (5) up over the supply tubes and mounting stud. Make sure the lift rod goes through guide hole. Install tubes down through mounting hole and position faucet, base and gasket on sink. Check the slide operation a few times to make sure it moves freely. **Option: If sink is uneven, use silicone under the gasket.**
- B.** Place metal bracket (1) over mounting stud (2) under sink. Secure with mounting nut / wrench (3).

### Para el montaje en un solo orificio:

- A.** Enrosque la barra del desagüe (1) en el mecanismo deslizable (2) hasta que quede ajustada con los dedos. Tenga cuidado de no cruzar el enrosque de la barra del desagüe. Instale el herraje del mecanismo deslizable en el surtidor (3). Instale la base (4) y el empaque (5) sobre los tubos de suministro y el perno de instalación. Asegúrese de que la barra del desagüe pasa a través del agujero guía. Instale los tubos por el agujero de montaje y coloque el grifo en su sitio, la base y el empaque en el fregadero. Verifique el funcionamiento del mecanismo deslizable un par de veces para asegurar que se mueve libremente. **Opción: Si el fregadero está desnivelado, use silicón debajo del empaque.**
- B.** Coloque el soporte de metal (1) sobre el perno de instalación (2) por debajo del lavamanos. Fije con la tuerca de instalación / llave de tuercas (3).

### Montage dans un seul trou :

- A.** Vissez la tirette (1) dans le coulisseau (2) à la main. Prenez garde d'abîmer les filets de la tirette. Installez le coulisseau dans le bec (3). Faites glisser la base (4) et le joint (5) vers le haut sur les tubes d'alimentation et le goujon de montage. Assurez-vous de bien introduire la tirette dans le trou de montage. Introduisez les tubes dans le trou de montage, puis positionnez le robinet, la base et le joint d'étanchéité sur le lavabo. Vérifiez le coulisseau à quelques reprises pour vous assurer qu'il bouge librement. Facultatif : Si la surface du lavabo est inégale, appliquez du composé d'étanchéité à la silicone sous le joint d'étanchéité.
- B.** Placez le support en métal (1) sur le goujon de montage (2) sous l'évier. Fixez-le en serrant l'écrou de montage avec la clé (3).



### A. Flush Supply Lines

**Important:** This flushes away any debris that could cause damage to internal parts. Install temporary supply lines (1) on the hot and cold shut-off valves (2). Place a bucket below the shut-off valves. Direct each of the temporary supply lines into the bucket. Slowly open then close each of the shut-off valves. Remove the bucket and temporary supply lines.

### B. Water Line Connections

Ensure all fittings and end connections are free of debris. Faucet fittings (1) are 3/8" compression, with ends colored red for hot and blue for cold. Loop tubing (2) if it is too long. **Note:** Recommended tubing minimum bend diameter is 8". Secure metal nut (3) on faucet tube to supply valve connection (4) and hand tighten, then tighten one additional turn with wrench. **DO NOT OVERTIGHTEN.** Repeat for other tube. **WARNING: Do not use pipe dope or other sealants on water line connections.**

### A. Enjuague las líneas de suministro

**Importante:** Esto limpia cualquier escombros que pudiera dañar las partes internas. Instale las líneas temporales de suministro (1) sobre las válvulas de cierre de agua caliente y fría (2). Coloque una cubeta debajo de las válvulas de cierre. Coloque cada línea temporal de suministro hacia adentro del cubo. Abra lentamente y luego cierre cada una de las válvulas de cierre. Retire la cubeta y las líneas temporales de suministro.

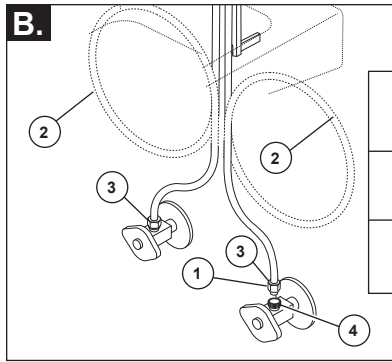
### B. Conexiones a la Línea de Agua

Asegúrese que todos los accesorios y las conexiones finales estén libres de residuos. Los accesorios (1) son de compresión de 3/8", con los extremos de color rojo para el agua caliente y azul para el agua fría. Enlace las tuberías (2) si es muy larga. **Nota:** La curva mínima recomendada es de 8" de diámetro. Fije la tuerca de metal (3) en el tubo de la llave de agua a la conexión (4) y apriete a mano, luego apriete con una vuelta adicional con una llave de tuercas. **NO APRIETE DEMASIADO.** Repita con el otro tubo. **AVISO: No use compuesto para tuberías u otros selladores en las conexiones de la tubería de agua.**

**A. Rincez les tuyaux d'alimentation**  
**Important :** L'eau qui s'écoule évacue les corps étrangers qui pourraient abîmer les éléments internes. Installez les conduites d'alimentation temporaires (1) sur les robinets d'arrêt d'eau froide et d'eau chaude (2). Placez un seau sous les robinets d'arrêt. Placez l'extrémité de chacune des conduites d'alimentation temporaires dans le seau. Ouvrez chacun des robinets d'arrêt lentement, puis refermez-le. Enlevez le seau et les conduites d'alimentation temporaires.

### B. Branchement à la tuyauterie

Assurez-vous que tous les raccords sont exempts de corps étrangers. Le branchement est effectué au moyen de raccords de robinetterie (1) 3/8 po à compression. L'extrémité du raccord d'eau chaude est rouge et celle du raccord d'eau froide est bleue. Faites une boucle avec le tube (2) s'il est trop long. **Note :** Le diamètre minimal de la courbure doit être d'au moins 8 po. Vissez l'écrou métallique (3), qui se trouve sur le tube du robinet, sur le raccord du robinet d'alimentation (4) et serrez-le à la main, puis faites un tour supplémentaire avec une clé. **PRENEZ GARDE DE TROP SERRER.** Raccordez l'autre tube de la même manière. **MISE EN GARDE : N'utilisez pas de pâte à joint ni d'autres produits d'étanchéité sur les raccords de tuyauterie.**



### C. Custom Fit Connections

If you determine the PEX supply tubing for this faucet is too long and must be shorter to create an acceptable installation, be sure to read the instructions and plan ahead. When cutting the supply tubing the installer accepts the responsibility to do so in a way that allows a leak-free joint to be created. Delta is not responsible for tubing that is cut too short or cut in a way that will not allow for a leak-free joint.

For custom fit installations, you must use RP50952 sleeves supplied with model and nuts included on supply lines. **Tube cut must be straight.** See plastic sleeve installation instructions found in RP50952 and included in this document for more information.

Slide nut (1) over plastic sleeve (ferrule). Start nut by hand onto supply valve connection (2) to prevent cross-threading. With wrench, turn nut until it feels tight. Tighten nut one more revolution. Repeat for other supply line. Turn on water, examine for leaks.

### C. Conexiones Especiales

**AVISO:** Si usted determina que la tubería PEX para el suministro de agua para esta llave de agua es muy larga y debe recortarse para crear una instalación aceptable, asegúrese leer las instrucciones y planifique de antemano. Cuando corte la tubería de suministro el instalador acepta la responsabilidad de hacerlo de una manera que permite crear una articulación sin filtraciones. Delta no se responsabiliza por las tuberías que se han cortado demasiado cortas o cortadas de una manera que no permite una articulación libre de filtración.

Para instalaciones hechas a la medida, usted debe usar mangas RP50952 incluidas con el modelo y las tuercas incluidas en las tuberías de suministro. El corte del tubo debe ser recto. Vea las instrucciones para la instalación de la manga plástica incluida con el RP50952 y para más información incluida en este documento.

Deslice la tuerca (1) sobre el manguito de plástico (férula). Comience a apretar la tuerca en la conexión de la válvula de suministro (2) para evitar contra-rosqueo o que la tuerca se coloque en un ángulo que pueda dañarla. Con la llave de tuercas, gíre la tuerca hasta que se sienta apretada. Apriete la tuerca una vuelta más. Repita con la otra línea de suministro. Abra el agua, examine si hay fugas.

### C. Spéciaux Tuyauterie Branchement

**NOTIFICATION :** Si le tube d'alimentation en PEX de ce robinet est trop long et doit être raccourci, lisez les instructions et prenez le temps de réfléchir. Vous devez couper le tube de manière à obtenir un joint étanche. Delta n'accepte aucune responsabilité si le tube a été coupé trop court ou d'une manière qui empêche le joint d'être étanche.

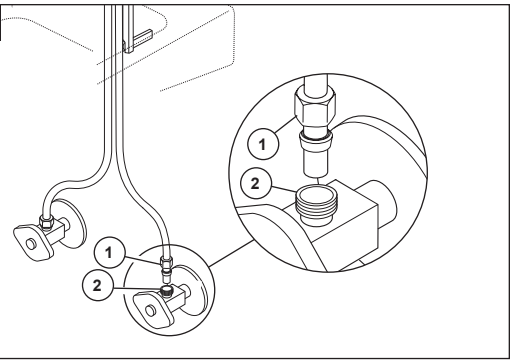
Dans le cas des installations sur mesure, vous devez utiliser les manchons RP50952 fournis avec le robinet et les écrous qui se trouvent sur les arrivées d'eau. Le tube doit être coupé d'équerre. Pour obtenir plus de renseignements, veuillez consulter les instructions d'installations des manchons en plastique qui se trouvent dans le kit RP50952 et qui sont incluses dans le présent document.

Glissez l'écrou (1) sur le manchon de plastique (bague). Commencez à serrer l'écrou à la main sur le raccord du robinet d'alimentation (2) pour éviter d'abîmer les filets. À l'aide d'une clé, tournez l'écrou jusqu'à ce que ce que vous sentiez qu'il est serré. Faites ensuite un tour supplémentaire. Répétez l'opération pour l'autre tuyau d'alimentation. Rétablissez l'alimentation en eau et cherchez à déceler des fuites.

OR

O

OU



### Potential Problems and Remedies

- Tubing is not cut perpendicular to the axis of the tube:** carefully make an additional cut, being careful not to cut the tube too short.
- Tubing is cut too short:** buy a coupling union and a replacement supply line that mate together from a store. The coupling union end intended to connect to the faucet must mate to the standard 3/8" connection nuts and plastic sleeves supplied with the faucet.
- The plastic sleeve or connection nut is lost:** purchase a replacement nut and/or plastic sleeve that are designed to seal with PEX tubing. **NOTICE: DO NOT use a metal sleeve, RP51243 gasket (supplied with faucet) or ferrule in the place of the plastic sleeve supplied, it may not create a leak-free joint.** **WARNING: Do not use pipe dope or other sealants on water line connections.**

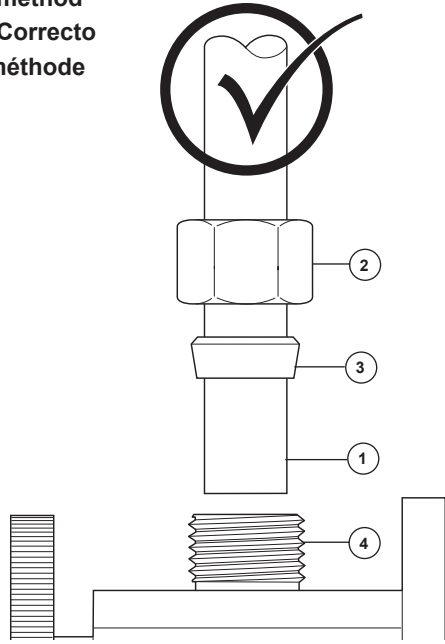
### Problemas Potenciales y Soluciones

- La tubería no está cortada perpendicular al eje del tubo:** cuidadosamente haga un corte adicional, teniendo cuidado de no cortar el tubo demasiado corto.
- La tubería está cortada demasiado corta:** compre en un almacén un acoplamiento de unión y una tubería de suministro de repuesto que acople. El extremo de la unión de acoplamiento que es para conectar a la llave de agua debe acoplar con las tuercas estándares de 3/8" y mangas de plástico incluidas con la llave de agua / grifo.
- La manga plástica o la tuerca de conexión se ha perdido:** compre una tuerca de repuesto y/o manga plástica diseñada para sellar con la tubería PEX. **AVISO: No use una manga de metal, RP51243 empaque (suministrado con el grifo) o casquillo, en vez de la manga incluida puede no crear una articulación sin filtración.** **AVISO: No use compuesto para tuberías u otros selladores en las conexiones de la tubería de agua.**

### Problèmes possibles et correctifs

- Le tube n'est pas sectionné perpendiculairement à son axe :** Faites une nouvelle coupe en prenant garde de ne pas trop raccourcir le tube.
- Vous avez coupé le tube trop court :** Achetez un raccord-union et un tube d'arrivée d'eau de rechange dans un magasin. L'extrémité du raccord-union à raccorder au robinet doit être compatible avec les écrous 3/8 po standard et les manchons en plastique fournis avec le robinet.
- Vous avez perdu un manchon en plastique ou un écrou de raccordement :** Achetez un écrou et/ou un manchon en plastique conçus pour former un raccord étanche avec un tube PEX. **NOTIFICATION :** Évitez d'utiliser un manchon métallique, RP51243 le joint (fournie avec le robinet) ou une virole à la place du manchon en plastique fourni. Le joint ne sera pas étanche. **MISE EN GARDE : N'utilisez pas de pâte à joint ni d'autres produits d'étanchéité sur les raccords de tuyauterie.**

Correct method  
Método Correcto  
Bonne méthode



### Custom Fit Connections - Plastic Sleeve Installation Instructions

1. Identify desired length of tube (1). Leave 1" - 2" of extra length to allow for easier installation and cut tube. Ensure cut is straight and burr free.
2. Slide nut (2) and plastic sleeve (3) onto cut tube. Ensure sleeve is oriented as shown.
3. Insert tube into outlet fitting (4). Tube should touch bottom of hole inside fitting.
4. Slide plastic sleeve down tube until it engages top of fitting. **NOTICE: Failure to use plastic sleeve in the correct orientation will result in disconnection and possible water damage.**
5. Slide nut (2) over plastic sleeve (ferrule) (3). Start nut by hand onto supply valve connection (4) to prevent cross-threading. With wrench, turn nut until it feels tight. Tighten nut one more revolution. Repeat for other supply line. Turn on water, examine for leaks.

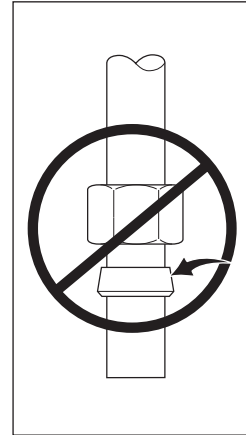
### Conexiones Especiales - Instrucciones d'installations de le manchon en plastique

1. Identifique la longitud deseada del tubo (1). Deje 1" - 2" de soltura para una instalación más fácil y sin rebabas. Asegure que el corte sea recto y sin rebabas.
2. Resbale la tuerca (2) y la manga plástica (3) sobre el tubo cortado. Asegure la manga se orienta según lo demostrado.
3. Introduzca el tubo dentro del accesorio (4). El tubo debe tocar el fondo del agujero dentro del accesorio.
4. Deslice la manga plástica hacia abajo en el tubo hasta que encaje en la parte superior del accesorio. **AVISO: El no usar la manga plástica en la orientación correcta resultará en desconexión y posible daño por agua.**
5. Deslice la tuerca (2) sobre el manguito de plástico (férula) (3). Comience a apretar la tuerca en la conexión de la válvula de suministro (4) para evitar contra-rosqueo o que la tuerca se coloque en un ángulo que pueda dañarla. Con la llave de tuercas, gire la tuerca hasta que se sienta apretada. Apriete la tuerca una vuelta más. Repita con la otra línea de suministro. Abra el agua, examine si hay fugas.

### Spéciaux Branchement - Instrucciones para la Instalación del la Manga Plástica

1. Identifiez la longueur désirée du tube (1). Laissez 1 à 2 pouces de la longueur supplémentaire pour faciliter l'installation et coupez le tube. Faites une coupe d'équerre et enlevez les bavures.
2. Glissez l'écrou (2) et la manchon en plastique (3) sur le tube coupé. Assurez la manchon est orienté comme montré.
3. Introduisez le tube dans le raccord (4). Le tube doit toucher le fond du trou à l'intérieur du raccord.
4. Faites glisser le manchon en plastique dans le tube jusqu'à ce qu'il pénètre dans la partie supérieure du raccord. **NOTIFICATION : Si le manchon en plastique n'a pas été installé dans l'orientation correcte, le raccord peut se défaire et l'eau peut occasionner des dommages.**
5. Glissez l'écrou (2) sur le manchon de plastique (bague) (3). Commencez à serrer l'écrou à la main sur le raccord du robinet d'alimentation (4) pour éviter d'abîmer les filets. À l'aide d'une clé, tournez l'écrou jusqu'à ce que ce que vous sentiez qu'il est serré. Faites ensuite un tour supplémentaire. Répétez l'opération pour l'autre tuyau d'alimentation. Rétablissez l'alimentation en eau et cherchez à déceler des fuites.

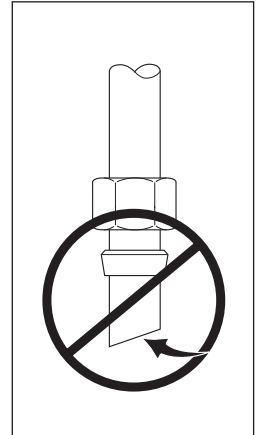
Incorrect Installation  
Instalación Incorrecta  
Installation Incorrecte



Do not install sleeve upside down.

No instale la manga boca abajo.

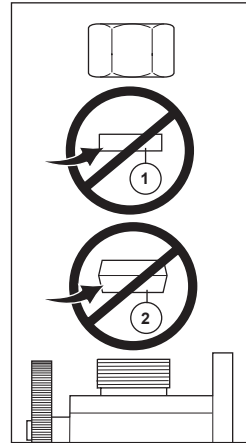
N'installez pas le manchon à l'envers.



Ensure cut is straight.

Asegúrese que el corte esté recto.

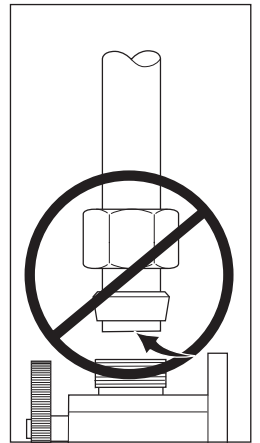
Assurez-vous que la coupe est droite.



Do not use RP51243 gasket (1) supplied with PEX tubing or brass ferrule (2) supplied with valve stops.

No use RP51243 empaque (1) suministrado con el tubería de PEX o el casquillo de bronce (2) suministrado con las válvulas de cierre.

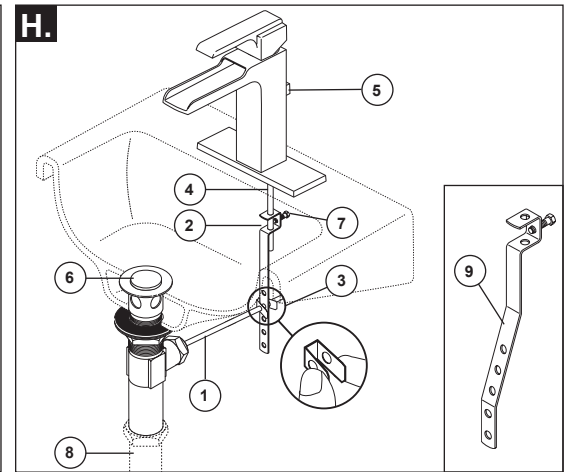
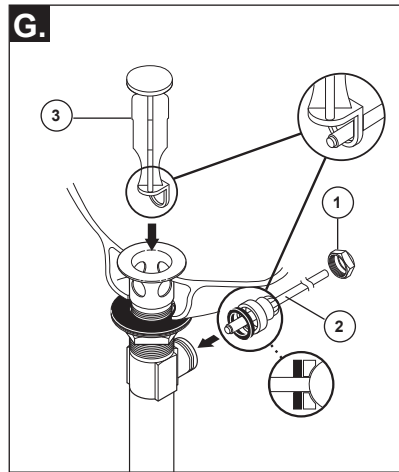
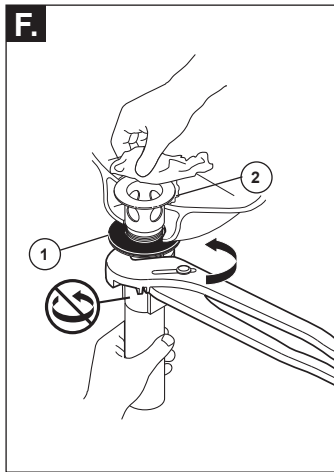
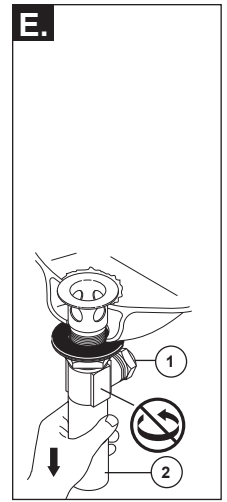
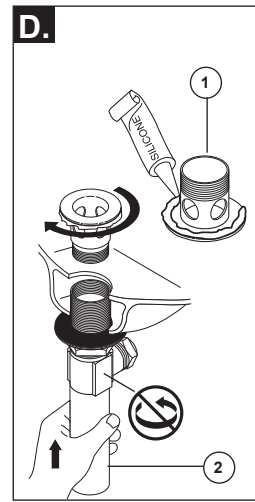
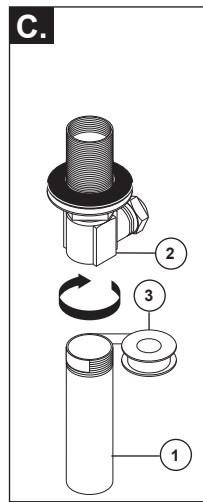
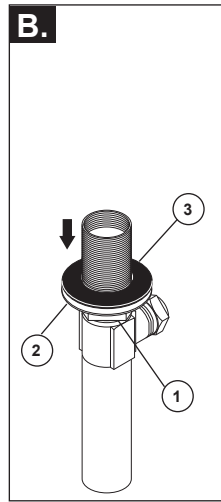
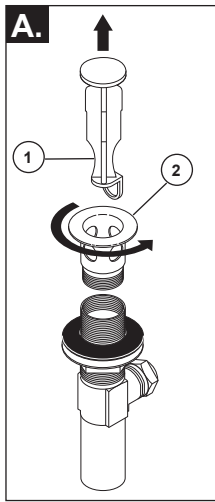
N'utilisez pas RP51243 le joint (1) fournie avec la tuyauterie de PEX ou la bague en cuivre (2) fournie avec les robinets d'arrêt.



Ensure tube is fully inserted into stop before sliding sleeve down to engage top of fitting.

Asegúrese que el tubo esté completamente introducido dentro del tope antes de deslizar la manga hacia abajo para encajar la parte superior del accesorio.

Assurez-vous que le tube est introduit entièrement dans le robinet d'arrêt avant de faire glisser le manchon vers le bas pour le fixer à la partie supérieure du raccord.

**3****Metal Pop-Up**

- A.** Remove stopper (1) and flange (2).
- B.** Screw nut (1) all the way down. Push washer (2) and gasket (3) down.
- C.** Remove tailpiece (1) from body (2), add plumber tape (3), replace tailpiece.
- D.** Apply silicone to underside of flange (1). Insert body (2) into sink. Screw flange (1) into body (2).

- E.** Pivot (1) must face faucet. Pull assembly (2) down firmly and hold in place. **DO NOT TWIST.**
- F.** Tighten nut/washer/gasket (1), clean off excess silicone (2). **DO NOT TWIST.**
- G.** Remove pivot nut (1). Install horizontal rod (2) and stopper (3) as non-removable. Hand tighten pivot nut (1) to provide free stopper movement.

- H.** Ensure the lift rod slider (5) is pulled all the way up and stopper (6) is pushed all the way down. Install lift rod (4) into strap (2) with the screw (7) facing the wall. Attach horizontal lift rod (1) to strap (2) using clip (3). The strap can be bent (9) to reach the horizontal arm on deep sink applications but should be kept straight as possible. Tighten screw (7). Connect pop-up assembly to drain (8).

**Desagüe Automático de Metal**

- A.** Quite el tapón (1) y el reborde (2).
- B.** Atornille la tuerca (1) completamente hasta abajo. Empuje la arandela/roldana (2) y el empaque (3) hacia abajo.
- C.** Quite el tubo de cola (1) del cuerpo (2), aplique cinta (3), coloque otra vez el tubo de cola.
- D.** Aplique silicón a la parte interior del reborde (1). Inserte el cuerpo (2) en el lavamanos. Atornille el reborde (1) en el cuerpo (2).

- E.** El pivote (1) debe de estar de frente a la llave. Hale el ensamble (2) hacia abajo firmemente y sujételo en sitio. **NO LO GIRE.**
- F.** Apriete la tuerca/arandela/empaque (1), limpie el exceso de silicón (2). **NO LO GIRE.**
- G.** Quite la tuerca del pivote (1). Instale la barra horizontal (2) y el tapón (3) de manera no extraíble. Apriete a mano la tuerca del pivote (1) para proporcionar el movimiento libre del tapón.

- H.** Asegúrese de que la corredera/pieza deslizable (5) y la barrita del desagüe (6) están completamente presionadas al fondo. Instale la barrita del desagüe (4) en la correa (2) con el tornillo (7) frente a la pared. Conecte la barrita horizontal del desagüe (1) a la correa (2) utilizando el gancho (3). La correa se puede doblar (9) para alcanzar el brazo horizontal en aplicaciones para fregaderos profundos, pero debe mantenerse lo más recto posible. Apriete el tornillo (7). Conecte el ensamble del desagüe al drenaje (8).

**Renvoi Mécanique en Métal**

- A.** Enlevez la bonde (1) et la collerette (2).
- B.** Serrez l'écrou (1) pour le faire descendre complètement. Poussez la rondelle (2) et le joint (3) vers le bas.
- C.** Enlevez le raccord droit de vidange (1) du corps (2), appliquez du ruban (3), puis remettez le raccord droit en place.
- D.** Appliquez du composé à la silicone sous la collerette (1). Introduisez le corps (2) dans lavabo, puis vissez la collerette (1) dans le corps (2).
- E.** Le pivot (1) doit faire face au robinet. Tirez

- l'ensemble (2) vers le bas fermement et maintenez-le en place. **PRENEZ GARDE DE LE TORDRE.**
- F.** Serrez l'écrou contre la rondelle et le joint (1), puis enlevez le surplus de composé à la silicone (2). **PRENEZ GARDE DE TORDRE LE PIVOT.**
- G.** Enlevez l'écrou de rotule (1). Montez la tige horizontale (2) et la bonde (3) de manière que celle-ci ne puisse être enlevée. Serrez l'écrou de rotule (1) à la main de manière que la bonde puisse bouger librement.

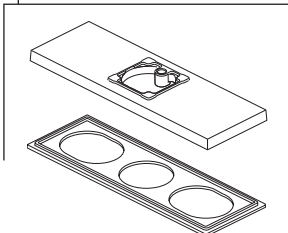
- H.** Assurez-vous que le coulisseau de la tirette (5) est remonté au maximum et que la bonde (6) est abaissée au maximum. Installez la tirette (4) dans le feuillard (2) de manière que la vis (7) se trouve face au mur. Fixez la tirette horizontale (1) au feuillard (2) à l'aide de l'agrafe (3). Si le lavabo est profond, vous pouvez cintrer le feuillard (9) pour qu'il puisse atteindre le bras horizontal, mais il doit être aussi droit que possible. Serrez la vis (7). Raccordez le renvoi mécanique au tuyau de renvoi (8).



**Model / Modelo / Modèle 568LF**

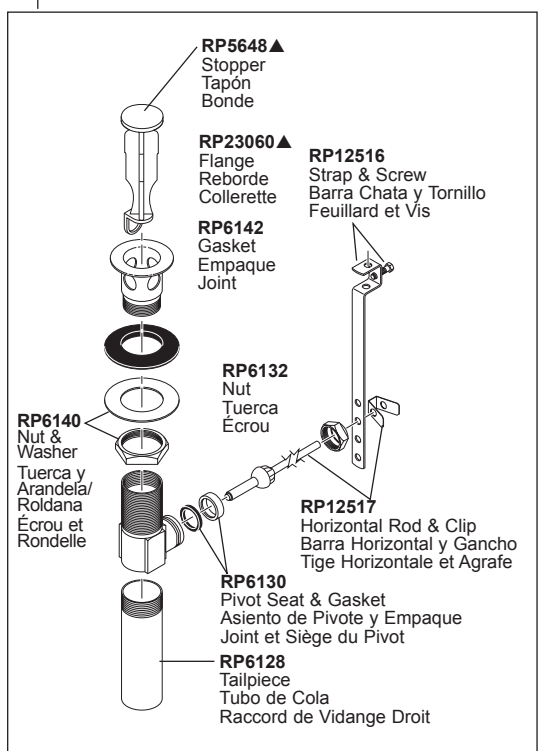
- RP75401▲**  
Handle, Button & Set Screw  
Manija, Botón y Tornillo  
Manette, Bouton et Vis
- RP90056**  
Valve Assembly,  
Adapter & Screw  
Conjunto de válvula,  
adaptador y tornillo  
Soupape, adaptateur et vis
- RP75432 (1.32 GPM)**  
**RP76563-1.2 (1.2 GPM)**  
Flow Restrictor  
Limitador de flujo  
Réducteur de débit
- RP73837 (0.5 GPM)**  
Optional Flow Restrictor  
Limitador de flujo opcional  
Réducteur de débit en option
- RP73838 (1.0 GPM)**  
Optional Flow Restrictor  
Limitador de flujo opcional  
Réducteur de débit en option

- RP90057▲**  
**\*RP75406▲**  
Escutcheon with Gasket (3 Hole)  
Chapetón y Empaque (3 agujeros)  
Boîtier et Joint (3 trous)



- RP90060▲**  
**\*RP75410▲**  
Base & Gasket  
Base y Empaque  
Base et joint

- RP26533▲**  
Metal Pop-Up Assembly Less Lift Rod  
Ensamble de Metal del Desagüe Automático  
Menos la Barra de Alzar  
Renvoi Mécanique en Métal Sans la Tige de Manoeuvre



- RP5648▲**  
Stopper  
Tapón  
Bonde
- RP23060▲**  
Flange  
Reborde  
Collerette
- RP6142**  
Gasket  
Empaque  
Joint
- RP6140**  
Nut & Washer  
Tuerca y Arandela/  
Roldana  
Écrou et Rondelle
- RP6132**  
Nut  
Tuerca  
Écrou
- RP12516**  
Strap & Screw  
Barra Chata y Tornillo  
Feuillard et Vis
- RP12517**  
Horizontal Rod & Clip  
Barra Horizontal y Gancho  
Tige Horizontale et Agrafe
- RP6130**  
Pivot Seat & Gasket  
Asiento de Pivote y Empaque  
Joint et Siège du Pivot
- RP6128**  
Tailpiece  
Tubo de Cola  
Raccord de Vidange Droit

▲Specify Finish  
Especifique el Acabado  
Précisez le Fini

\* For models manufactured before 10/24/2016.  
\* Para modelos fabricados antes de 24/10/2016.  
\* Pour les modèles fabriqués avant le 24/10/2016.

**Model / Modelo / Modèle 768LF**

- RP75401▲**  
Handle, Button & Set Screw  
Manija, Botón y Tornillo  
Manette, Bouton et Vis
- RP75404▲**  
Cap & O-Ring  
Casquillo y Anillo "O"  
Embase et Joint Torique
- RP75405**  
Bonnet Nut  
Tuerca del Bonete  
Chapeaux Fileté
- RP90056**  
Valve Assembly,  
Adapter & Screw  
Conjunto de válvula,  
adaptador y tornillo  
Soupape, adaptateur et vis
- RP75432 (1.32 GPM)**  
**RP76563-1.2 (1.2 GPM)**  
Flow Restrictor  
Limitador de flujo  
Réducteur de débit
- RP75409**  
Flow Restrictor,  
Adapter & O-Ring  
Limitador de flujo,  
adaptador y junta tórica  
Réducteur de débit,  
adaptateur et joint torique

- RP90058▲**  
**\*RP75407▲**  
Lift Rod & Slider  
Barra de levante y  
deslizador  
Tirette et coulisseau

- RP47029**  
Bracket  
Abrazadera  
Support

- RP47030**  
Nut & Wrench  
Assembly  
Ensamble de  
Tuerca y Llave  
Écrou et clé

- RP50952**  
Plastic Sleeves  
Mangas Plásticas  
Manchons en plastique

- RP51243**  
Gaskets  
Empaques  
Joints

▲Specify Finish  
Especifique el Acabado  
Précisez le Fini

- RP51243**  
Gaskets  
Empaques  
Joints

▲Specify Finish  
Especifique el Acabado  
Précisez le Fini

- RP90060▲**  
**\*RP75410▲**  
Base & Gasket  
Base y Empaque  
Base et joint

- RP47029**  
Bracket  
Abrazadera  
Support

- RP47030**  
Nut & Wrench  
Assembly  
Ensamble de  
Tuerca y Llave  
Écrou et clé

- RP50952**  
Plastic Sleeves  
Mangas Plásticas  
Manchons en plastique

## Limited Warranty on Delta® Faucets

### Parts and Finish

All parts (other than electronic parts and batteries) and finishes of this Delta® faucet are warranted to the original consumer purchaser to be free from defects in material and workmanship for as long as the original consumer purchaser owns the home in which the faucet was first installed or, for commercial users, for 5 years from the date of purchase.

### Electronic Parts and Batteries (if applicable)

Electronic parts (other than batteries), if any, of this Delta® faucet are warranted to the original consumer purchaser to be free from defects in material and workmanship for 5 years from the date of purchase or, for commercial users, for one year from the date of purchase. No warranty is provided on batteries.

Delta Faucet Company will replace, FREE OF CHARGE, during the applicable warranty period, any part or finish that proves defective in material and/or workmanship under normal installation, use and service. If repair or replacement is not practical, Delta Faucet Company may elect to refund the purchase price in exchange for the return of the product. **These are your exclusive remedies.**

Delta Faucet Company recommends using a professional plumber for all installation and repair. We also recommend that you use only genuine Delta® replacement parts.

Delta Faucet Company shall not be liable for any damage to the faucet resulting from misuse, abuse, neglect or improper or incorrectly performed installation, maintenance or repair, including

failure to follow the applicable care and cleaning instructions.

Replacement parts may be obtained by calling the applicable number below or by writing to:

### In the United States and Mexico:

Delta Faucet Company  
Product Service  
55 E. 111th Street  
Indianapolis, IN 46280  
1-800-345-DELTA (3358)  
customerservice@deltafaucet.com

### In Canada:

Masco Canada Limited, Plumbing Group  
Technical Service Centre  
350 South Edgeware Road  
St. Thomas, Ontario, Canada N5P 4L1  
1-800-345-DELTA (3358)  
customerservice@mascocanada.com

Proof of purchase (original sales receipt) from the original purchaser must be made available to Delta Faucet Company for all warranty claims unless the purchaser has registered the product with Delta Faucet Company. This warranty applies only to Delta® faucets manufactured after January 1, 1995 and installed in the United States of America, Canada and Mexico.

DELTA FAUCET COMPANY SHALL NOT BE LIABLE FOR ANY SPECIAL, INCIDENTAL OR CONSEQUENTIAL DAMAGES (INCLUDING LABOR CHARGES) FOR BREACH OF ANY EXPRESS OR IMPLIED WARRANTY ON THE FAUCET. Some states/provinces do not allow the exclusion or limitation of special, incidental or consequential damages, so these limitations and exclusions may not apply to you. This warranty gives you special legal rights. You may also have other rights which vary from state/province to state/province.

This is Delta Faucet Company's exclusive written warranty and the warranty is not transferable.

If you have any questions or concerns regarding our warranty, please view our Warranty FAQs at [www.deltafaucet.com](http://www.deltafaucet.com), email us at [customerservice@deltafaucet.com](mailto:customerservice@deltafaucet.com) or call us at the applicable number above.

© 2017 Delta Faucet Company of Indiana

## Garantía Limitada de las Llaves de Agua (grifos) Delta®

### Piezas y acabado

Todas las piezas (excepto las piezas electrónicas y las pilas) y los acabados de esta llave de agua Delta® están garantizados al consumidor comprador original de estar libres de defectos en material y fabricación durante el tiempo que el comprador original posea la vivienda en la que la llave de agua fue originalmente instalada o, para los consumidores comerciales, durante 5 años a partir de la fecha de compra.

### Componentes electrónicos y pilas (si aplicable)

Todas las piezas (salvo las pilas), si hay, de esta llave de agua Delta® están garantizadas al consumidor comprador original de estar libres de defectos en materiales y fabricación durante 5 años a partir de la fecha de compra o, para los usuarios comerciales, por un año a partir de la fecha de compra. No se garantizan las pilas.

Delta Faucet Company reemplazará, SIN CARGO, durante el período de garantía aplicable, cualquier pieza o acabado que pruebe tener defectos de material y/o fabricación bajo la instalación, uso y servicio normal. Si la reparación o su reemplazo no es práctico, Delta Faucet Company tiene la opción de reembolsarle su dinero por la cantidad del precio de compra a cambio de la devolución del producto. **Estos son sus únicos recursos.**

Delta Faucet Company recomienda que use los servicios de un plomero profesional para todas las instalaciones y reparaciones. También le recomendamos que utilice sólo las piezas de repuesto originales de Delta®.

Delta Faucet Company no será responsable por cualquier daño a la llave de agua que resulte del mal uso, abuso, negligencia o mala instalación o mantenimiento o reparación incorrecta, incluyendo el no seguir los cuidados aplicables y las instrucciones de limpieza.

Las piezas de repuesto se pueden obtener llamando al número correspondiente más abajo, o escribiendo a:

### En los Estados Unidos y México:

Delta Faucet Company  
Product Service  
55 E. 111th Street  
Indianapolis, IN 46280  
1 800 345 DELTA (3358)  
customerservice@deltafaucet.com

### En Canadá:

Masco Canada Limited, Plumbing Group  
Technical Service Centre  
350 South Edgeware Road  
St. Thomas, Ontario, Canada N5P 4L1  
1 800 345 DELTA (3358)  
customerservice@mascocanada.com

La prueba de compra (recibo original) del comprador original debe ser disponible a Delta Faucet Company para todos los reclamos a menos que el comprador haya registrado el producto con Delta Faucet Company. Esta garantía le aplica sólo a las llaves de agua de Delta® fabricadas después del 1 de enero 1995 e instaladas en los Estados Unidos de América, Canadá y México.

DELTA FAUCET COMPANY NO SE HACE RESPONSABLE POR CUALQUIER DAÑO ESPECIAL, INCIDENTAL O CONSECUENTE (INCLUYENDO LOS GASTOS DE MANO DE OBRA) POR EL INCUMPLIMIENTO DE CUALQUIER GARANTÍA EXPRESA O IMPLÍCITA DE LA LLAVE DE AGUA. Algunos estados/provincias no permiten la exclusión o limitación de daños especiales, incidentales o consecuentes, por lo que estas limitaciones y exclusiones pueden no aplicarle a usted. Esta garantía le otorga derechos legales. Usted también puede tener otros derechos que varían de estado/provincia a estado/provincia.

Esta es la garantía exclusiva por escrito de Delta Faucet Company y la garantía no es transferible.

Si usted tiene alguna pregunta o inquietud acerca de nuestra garantía, por favor, vea nuestra sección de preguntas frecuentes FAQ sobre la garantía en [www.deltafaucet.com](http://www.deltafaucet.com), también puede enviarnos un correo electrónico a [customerservice@deltafaucet.com](mailto:customerservice@deltafaucet.com) o llámenos al número que le corresponda anteriormente incluido.

© 2017 Delta Faucet Company de Indiana

## Garantie limitée des robinets Delta®

### Pièces et finis

Toutes les pièces (à l'exception des composants électroniques et des piles) et tous les finis de ce robinet Delta® sont protégés contre les défauts du matériau et les vices de fabrication par une garantie qui est consentie au premier acheteur et qui demeure valide tant que celui-ci demeure propriétaire de la maison dans laquelle le robinet a été installé. Dans le cas d'une utilisation commerciale, la garantie est de 5 ans à compter de la date d'achat.

### Composants électroniques et piles (le cas échéant)

Si ce robinet Delta® comporte des composants électroniques, ces composants (à l'exception des piles) sont protégés contre les défauts du matériau et les vices de fabrication par une garantie consentie au premier acheteur qui est d'une durée de 5 ans à compter de la date d'achat. Dans le cas d'une utilisation commerciale, la garantie est d'un an à compter de la date d'achat. Aucune garantie ne couvre les piles.

Delta Faucet Company remplacera, GRATUITEMENT, pendant la période de garantie applicable, toute pièce ou tout fini qui présentera une défektivité du matériau et/ou un vice de fabrication pour autant que le robinet ait été installé, utilisé et entretenu normalement. S'il est impossible de réparer ou de remplacer le robinet, Delta Faucet Company pourra décider de rembourser le prix d'achat du produit pour autant que celui-ci lui soit retourné. **Il s'agit de vos seuls recours.**

Delta Faucet Company recommande de confier l'installation et la réparation à un plombier professionnel. Nous vous recommandons également d'utiliser uniquement des pièces de rechange authentiques Delta®.

Delta Faucet Company se dégage de toute responsabilité à l'égard des dommages causés au robinet en raison d'un mauvais usage, d'un usage abusif, de la négligence ou de l'utilisation d'une méthode d'installation, de maintenance ou de réparation incorrecte ou inadéquate, y compris les dommages résultant du non-respect des instructions de nettoyage et d'entretien applicables.

Pour obtenir des pièces de rechange, veuillez appeler au numéro applicable ci-dessous ou écrire à l'adresse applicable ci-dessous.

### Aux États-Unis et au Mexique :

Delta Faucet Company  
Product Service  
55 E. 111th Street  
Indianapolis, IN 46280  
1-800-345-DELTA (3358)  
customerservice@deltafaucet.com

### Au Canada:

Masco Canada Limited, Plumbing Group  
Technical Service Centre  
350 South Edgeware Road  
St. Thomas, Ontario, Canada N5P 4L1  
1-800-345-DELTA (3358)  
customerservice@mascocanada.com

La preuve d'achat (reçu original) du premier acheteur doit être présentée à Delta Faucet Company pour toutes les demandes en vertu de la garantie, sauf si le produit a été enregistré auprès de Delta Faucet Company. La présente garantie s'applique uniquement aux robinets Delta® fabriqués après le 1er janvier 1995 et installés aux États-Unis d'Amérique, au Canada et au Mexique.

DELTA FAUCET COMPANY SE DÉGAGE DE TOUTE RESPONSABILITÉ À L'ÉGARD DES DOMMAGES PARTICULIERS, CONSÉCUTIFS OU INDIRECTS (Y COMPRIS LES FRAIS DE MAIN-D'ŒUVRE) QUI POURRAIENT RÉSULTER DE LA VIOLATION D'UNE GARANTIE IMPLICITE OU EXPLICITE QUELCONQUE SUR LE ROBINET. Dans les États ou les provinces où il est interdit de limiter ou d'exclure la responsabilité à l'égard des dommages particuliers, consécutifs ou indirects, les limites et les exclusions susmentionnées ne s'appliquent pas. La présente garantie vous donne des droits précis qui peuvent varier selon l'État ou la province où vous résidez.

La présente garantie écrite est la garantie exclusive offerte par Delta Faucet Company et elle n'est pas transférable.

Si vous avez des questions ou des préoccupations en ce qui concerne notre garantie, veuillez consulter la page Warranty FAQs à [www.deltafaucet.com](http://www.deltafaucet.com), faire parvenir un courriel à [customerservice@deltafaucet.com](mailto:customerservice@deltafaucet.com) ou nous appeler au numéro applicable.

© 2017 Delta Faucet Company de Indiana