



see what Delta can doSM

113047



X00113047

SUPPLY STOP VALVE VÁLVULA DE CIERRE DEL SUMINISTRO ROBINET DE COUPURE D'ALIMENTATION

Model Number: _____
Número del modelo
Numéro de modèle

Date of Purchase: _____
Fecha de compra
Date d'achat

Register Online
Regístrese en línea
S'enregistrer en ligne
www.deltafaucet.com/registerme

To reference replacement parts and access additional technical documents and product info, visit www.deltafaucet.com

Para referencia sobre las piezas de repuesto y acceder a documentos técnicos adicionales e información del producto, visite www.deltafaucet.com

Pour obtenir la référence des pièces de rechange ainsi que pour avoir accès à d'autres documents techniques et renseignements sur le produit, allez à www.deltafaucet.com



1-800-345-DELTA (3358)
www.deltafaucet.com/service-parts

Read all instructions prior to installation.

CAUTION

Failure to read these instructions prior to installation may result in personal injury, property damage, or product failure. Manufacturer assumes no responsibility for product failure due to improper installation.

Lea todas las instrucciones antes de hacer la instalación.

ADVERTENCIA

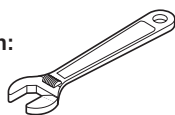
El no leer estas instrucciones de instalación puede resultar en lesiones personales, daños a la propiedad, o falla en el funcionamiento del producto. El fabricante no asume ninguna responsabilidad por la falla del producto debido a una instalación incorrecta.

Veillez lire toutes les instructions avant l'installation.

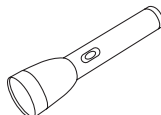
AVERTISSEMENT

L'omission de lire les présentes instructions avant l'installation peut entraîner des blessures, des dommages matériels ou le bris du produit. Le fabricant se dégage de toute responsabilité à l'égard d'un bris du produit causé par une mauvaise installation.

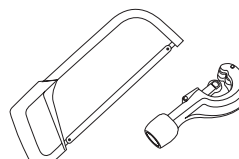
You may need
Usted puede necesitar
Articles dont vous pouvez avoir besoin:



Adjustable Wrench x 2



flashlight



Hacksaw or Tubing Cutter
Sierra para Metales o Cortador de Tubos
Scie à métaux ou coupe-tube



Safety Glasses

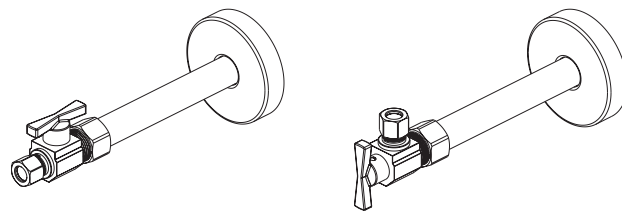


Image is for reference only.
La imagen es sólo para referencia.
L'image est fournie à titre indicatif seulement.

Cleaning and Care

Care should be given to the cleaning of this product. Although its finish is extremely durable, it can be damaged by harsh abrasives or polish. To clean, simply wipe gently with a damp cloth and blot dry with a soft towel.

Limpieza y Cuidado de su Llave

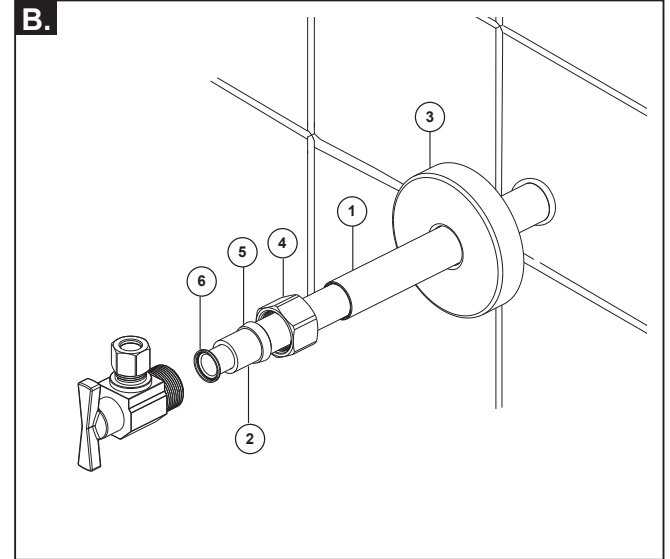
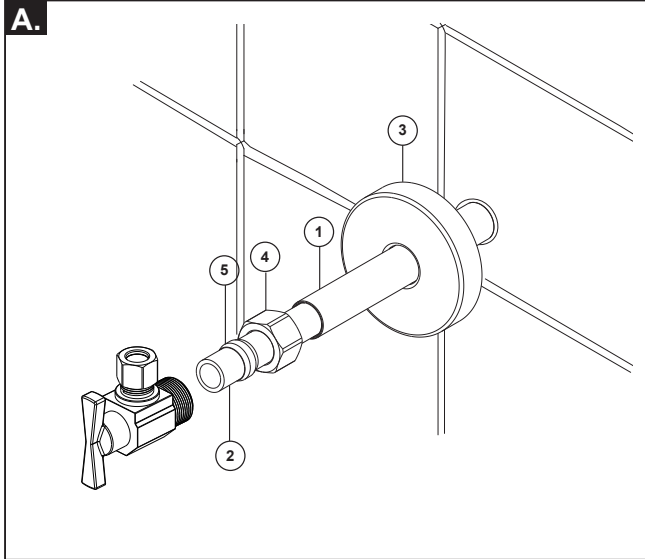
Tenga cuidado al ir a limpiar este producto. Aunque su acabado es sumamente durable, puede ser afectado por agentes de limpieza o para pulir abrasivos. Para limpiar su llave, simplemente frótelas con un trapo húmedo y luego séquela con una toalla suave.

Instructions de nettoyage

Il faut le nettoyer avec soin. Même si son fini est extrêmement durable, il peut être abîmé par des produits fortement abrasifs ou des produits de polissage. Il faut simplement le frotter doucement avec un chiffon humide et le sécher à l'aide d'un chiffon doux.

Inlet Connections / Conexiones de entrada / Raccords d'entrée

1



A. Copper Compression Inlet Connection

Do not use pipe dope, plumber's tape, or other gasket material on water line connections. For use with 1/2" copper type L or M tubing only. Turn off water supply before starting.

Cut tubing cover length (1) to fit over copper supply tube (2). Leave 3/4" (20 mm) clearance from end of supply tube to make connections. Slide escutcheon (3) onto end of tubing cover and install over copper supply tube. Place compression nut (4) and sleeve (5) onto the copper supply tube. If necessary, push tubing cover (1) behind finished wall surface to make room for compression nut and sleeve. Make sure all fittings and connections are free of burrs and debris. Insert copper supply tube into supply stop valve and hand tighten compression nut (4) making sure the supply stop is square and fully seated against the copper supply tube. Using wrenches, hold the supply stop and tighten the compression nut (4) 3/4 additional turn. Protect finished surfaces while using wrenches. Do not overtighten. Slide tubing cover (1) against the compression nut (4). While holding tubing cover in place, slide escutcheon (3) against wall. Turn on water and examine for leaks.

B. PEX Compression Inlet Connection

Do not use pipe dope, plumber's tape, or other gasket material on water line connections. For use with ASTM F876/F877 PEX only. Turn off water supply before starting.

Cut tubing cover length (1) to fit over PEX supply tube (2). Leave 3/4" (20 mm) clearance from end of supply tube to make connections. Slide escutcheon (3) onto end of tubing cover and install over PEX supply tube. Place compression nut (4) and sleeve (5) onto the PEX supply tube. Insert stainless steel tube (6) into the PEX supply tube.

If necessary, push tubing cover (1) behind finished wall surface to allow room for compression nut and sleeve. Make sure all fittings and connections are free of burrs and debris. Insert PEX supply tube (2) fully into the supply stop valve and hand tighten compression nut (4) making sure the supply stop is square and fully seated against the PEX supply tube. Using wrenches, hold the supply stop and tighten the compression nut (4) one additional turn. Protect finished surfaces while using wrenches. Slide tubing cover (1) against the compression nut (4). While holding tubing cover in place, slide escutcheon (3) against wall. Turn on water and examine for leaks.

A. Conexión de entrada de compresión de cobre

No use lubricante para tuberías, cinta de plomero u otro material de empaquetadura en las conexiones de la línea de agua. Para uso con tubería de cobre tipo L o M de 1/2" únicamente. Cierre el suministro de agua antes comenzar.

Corte el largo de la cubierta del tubo (1) para que encaje sobre el tubo de suministro de cobre (2). Deje un espacio de 3/4" (20 mm) desde el extremo del tubo de suministro para hacer las conexiones. Deslice la chapa (3) en el extremo de la cubierta del tubo e instálela sobre el tubo de suministro de cobre. Coloque la tuerca de compresión (4) y el manguito (5) en el tubo de cobre. Tubo de suministro. Si es necesario, empuje la cubierta del tubo (1) detrás de la superficie de la pared acabada para dejar espacio para la tuerca de compresión y el manguito. Asegúrese de que todos los accesorios y conexiones estén libres de rebabas y residuos. Inserte el tubo de suministro de cobre en la válvula de cierre de suministro y apriete a mano la tuerca de compresión (4) asegurándose de que el tope de suministro esté en escuadra y completamente asentado contra el tubo de suministro de cobre. Usando llaves de tuercas, sostenga el tope de suministro y apriete la tuerca de compresión (4) 3/4 de vuelta adicional. Proteja las superficies acabadas mientras usa llaves de tuercas. No apriete demasiado. Deslice la tapa del tubo (1) contra la tuerca de compresión (4). Mientras sostiene la tapa de la tubería en su lugar, deslice la chapa (3) contra la pared. Abra el agua y examine si hay fugas.

B. Conexión de entrada de compresión PEX

No use lubricante para tuberías, cinta de plomero u otro material de empaquetadura en las conexiones de la línea de agua. Solo para uso con ASTM F876/F877 PEX. Cierre el suministro de agua antes de comenzar.

Corte el largo de la cubierta del tubo (1) para que encaje sobre el tubo de suministro PEX (2). Deje un espacio de 3/4" (20 mm) desde el extremo del tubo de suministro para hacer las conexiones. Deslice la chapa (3) en el extremo de la cubierta del tubo e instálela sobre el tubo de suministro PEX. Coloque la tuerca de compresión (4) y el manguito (5) en el PEX. tubo de suministro Inserte el tubo de acero inoxidable (6) en el tubo de suministro PEX. Si es necesario, empuje la cubierta de la tubería (1) detrás de la superficie de la pared acabada para dejar espacio para la tuerca de compresión y el manguito. Asegúrese de que todos los accesorios y conexiones estén libres de rebabas y residuos. Inserte completamente el tubo de suministro PEX (2) en la válvula de cierre de suministro y apriete a mano la tuerca de compresión (4) asegurándose de que el tope de suministro esté en escuadra y completamente asentado contra el tubo de suministro PEX. Usando llaves de tuercas, sostenga el tope de suministro y apriete la tuerca de compresión (4) una vuelta más. Proteja las superficies acabadas mientras usa llaves. Deslice la tapa del tubo (1) contra la tuerca de compresión (4). Mientras sostiene la tapa de la tubería en su lugar, deslice la chapa (3) contra la pared. Abra el agua y examine si hay fugas.

A. Raccords d'entrée à compression en cuivre

N'utilisez pas de pâte lubrifiante, de ruban d'étanchéité ni d'autres matériaux à joint sur les raccords de la tuyauterie. Pour utilisation avec du tuyau de cuivre 1/2 po de type L ou de type M seulement. Coupez l'alimentation en eau avant de débiter.

Sectionnez le manchon (1) de manière à pouvoir l'enfiler sur le tube d'alimentation en cuivre (2). Laissez un écart de 3/4 po (20 mm) à l'extrémité du tube d'alimentation pour pouvoir faire les raccordements. Glissez la rosace (3) sur l'extrémité du manchon et installez-la sur le tube d'alimentation en cuivre. Placez l'écrou de compression (4) et la douille (5) sur le tube d'alimentation en cuivre. Au besoin, poussez le manchon (1) derrière la surface du mur fini afin de dégager suffisamment d'espace pour l'écrou à compression et la douille. Assurez-vous que tous les raccords sont exempts d'ébarbures et de corps étrangers. Introduisez le tube d'alimentation en cuivre dans le robinet de coupure d'alimentation et serrez l'écrou de compression (4) à la main en vous assurant que le robinet de coupure est d'équerre et bien appuyé contre le tube d'alimentation en cuivre. À l'aide de clés, maintenez le robinet de coupure d'alimentation et serrez l'écrou de compression (4) (3/4 de tour supplémentaire). Protégez les surfaces finies lorsque vous utilisez les clés. Évitez de trop serrer. Glissez le manchon (1) contre l'écrou de compression (4). Maintenez le manchon en place et glissez la rosace (3) contre le mur. Rétablissez l'alimentation en eau et vérifiez l'étanchéité.

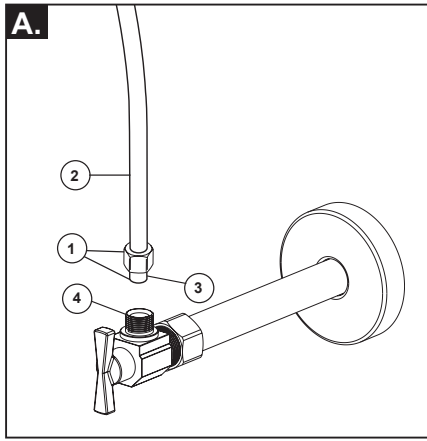
B. Connexion d'entrée de compression PEX

N'utilisez pas de pâte lubrifiante, de ruban d'étanchéité ni d'autres matériaux à joint sur les raccords de la tuyauterie. Pour utilisation avec des composants en PEX ASTM F876/F877 seulement. Coupez l'alimentation en eau avant de débiter.

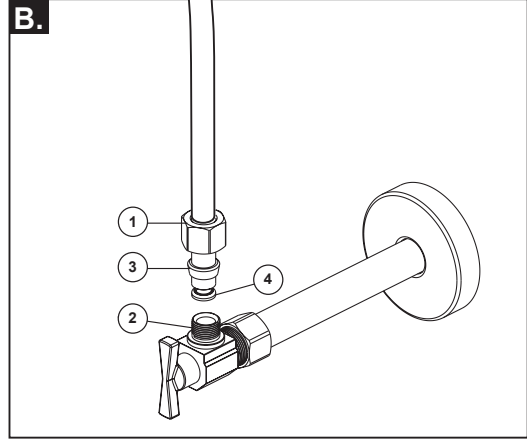
Sectionnez le manchon (1) de manière à pouvoir l'enfiler sur le tube d'alimentation en PEX (2). Laissez un écart de 3/4 po (20 mm) à l'extrémité du tube d'alimentation pour pouvoir faire les raccordements. Glissez la rosace (3) sur l'extrémité du manchon et installez-la sur le tube d'alimentation en PEX. Placez l'écrou de compression (4) et la douille (5) sur le tube d'alimentation en PEX. Introduisez le tube en acier inoxydable (6) dans le tube d'alimentation en PEX. Au besoin, poussez le manchon (1) derrière la surface du mur fini afin de dégager suffisamment d'espace pour l'écrou et la douille. Assurez-vous que tous les raccords sont exempts d'ébarbures et de corps étrangers. Introduisez le tube d'alimentation en PEX (2) à fond dans le robinet de coupure d'alimentation et serrez l'écrou de compression (4) à la main en vous assurant que le robinet de coupure est d'équerre et bien appuyé contre le tube d'alimentation en PEX. À l'aide de clés, maintenez le robinet de coupure et serrez l'écrou de compression (4) (un tour supplémentaire). Protégez les surfaces finies lorsque vous utilisez des clés. Glissez le manchon (1) contre l'écrou de compression (4). Maintenez le manchon en place et glissez la rosace (3) contre le mur. Rétablissez l'alimentation en eau et vérifiez l'étanchéité.

Outlet Connections / Conexiones de salida / Raccords de sortie

2



OR
O
OU



PEX compression outlet connection

A. Standard Connections

NOTICE

To avoid risk of property damage, Follow instructions for proper installation. Failure to follow these instructions may result in risk of property damage caused by leaking at this connection. Do not use pipe dope or other sealants on water line connections.

Ensure all fittings and end connections are free of debris. Faucet fittings (1) are 3/8" compression. Loop tubing (2) if it is too long. Note: **Recommended tubing minimum bend diameter is 8".** Secure metal nut (3) to supply valve connection (4). Turn nut until it feels snug. Then tighten nut at least 2 more turns with a wrench. Protect finish surfaces when using the wrench. Repeat for other tube. Turn on water, examine for leaks.

B. Custom Fit Connections

NOTICE

If you determine the PEX supply tubing for this faucet is too long and must be shorter to create an acceptable installation, be sure to read the instructions and plan ahead. When cutting the supply tubing the installer accepts the responsibility to do so in a way that allows a leak-free joint to be created. Delta is not responsible for tubing that is cut too short or cut in a way that will not allow for a leak-free joint. **DO NOT use a metal sleeve (ferrule) or gasket (supplied with faucet) in place of the plastic sleeve (ferrule) supplied, it may not create a leak-free joint.** Do not use pipe dope or other sealants on water line connections.

For custom fit installations, you must use plastic sleeves (ferrules) supplied with model and nuts included on supply lines. **Tube cut must be straight.** See plastic sleeve (ferrule) installation instructions found in and included in this document for more information.

Insert stainless steel tube (4) into the pex supply tube. Slide nut (1) over plastic sleeve (ferrule) (3). Start nut by hand onto supply valve

connection (2) to prevent cross-threading. Turn nut until it feels snug. Then tighten nut at least 2 more turns with a wrench. Protect finish surfaces when using the wrench. Repeat for other tube. Turn on water, examine for leaks.

Potential Problems and Remedies

- **Tubing is not cut perpendicular to the axis of the tube:** carefully make an additional cut, being careful not to cut the tube too short.
- **Tubing is cut too short:** buy a coupling union and a replacement supply line that mate together from a store. The coupling union end intended to connect to the faucet must mate to the standard 3/8" connection nuts and plastic sleeves (ferrules) supplied with the faucet.
- **The plastic sleeve (ferrule) or connection nut is lost:** purchase a replacement nut and/or plastic sleeve (ferrule) that are designed to seal with PEX tubing.

A. Conexiones Estándares

AVISO

Para evitar el riesgo de daños a la propiedad, siga las instrucciones para una instalación adecuada. El incumplimiento de estas instrucciones puede resultar en arriesgar dañar la propiedad causado por fugas en esta conexión. No utilice compuestos para tuberías ni otros selladores en las conexiones de las líneas de agua.

Asegúrese de que todos los accesorios y las conexiones extremas estén libres de residuos. Los accesorios de la llave de agua (1) son de 3/8" compresión. Enlace el tubo (2) si es demasiado largo. Nota: **el diámetro mínimo recomendado de la curva del tubo es de 8".** Fije la tuerca metálica (3) a la conexión de la válvula de suministro (4). Gire la tuerca hasta que se sienta ajustada. Luego apriete la tuerca por lo menos 2 vueltas más con una llave de tuercas. Proteja las superficies de acabado cuando utilice la llave de tuercas. Repita con el otro tubo. Abra el agua, examine para detectar fugas.

B. Conexiones Especiales

AVISO

Si determina que el tubo de suministro de PEX para esta llave de agua es demasiado largo y debe ser más corto para crear una instalación aceptable, asegúrese de leer las instrucciones y planificar con anticipación. Al cortar la tubería de suministro, el instalador acepta la responsabilidad de hacerlo de una manera que permita crear una junta libre de fugas. Delta no es responsable de que los tubos estén cortados demasiado cortos o de una manera que no permita una unión libre de fugas. **NO use un manguito o funda de metal (casquillo) o el empaque (suministrado con la llave de agua) en lugar del manguito plástica (casquillo) suministrada, porque es posible no crear una conexión sin fugas. No use compuesto de tuberías ni otros selladores en las conexiones de la línea de agua.**

Para instalaciones hechas a la medida, debe usar manguitos plásticos (casquillos) suministrados con el modelo y las tuercas incluidas en las líneas de suministro. El corte del tubo debe ser recto. Consulte las instrucciones de instalación del manguito plástico (casquillo) que se encuentran y se incluyen en este documento para obtener más información.

Deslice la tuerca (A) sobre el manguito plástico (casquillo) (C). Coloque la tuerca a mano en la conexión de la válvula de suministro

(B) para evitar que se entrecrucen. Gire la tuerca hasta que se sienta ajustada. Luego apriete la tuerca por lo menos 2 vueltas más con una llave de tuercas. Proteja las superficies de acabado cuando utilice la llave de tuercas. Repita con la otra línea de suministro. Abra el agua, examine para detectar fugas.

Averías potenciales y remedios

- **Si el tubo no se corta perpendicular al eje del tubo:** con cuidado haga un corte adicional, teniendo cuidado de no cortar el tubo demasiado corto.
- **Si la tubería se corta demasiado corta:** compre en una tienda una unión de acoplamiento y una línea de suministro de repuesto que se acoplen. El extremo de la unión del acoplamiento destinado a conectarse a la llave de agua/grifo debe acoplarse con las tuercas de conexión de 3/8" estándar y los manguitos plásticos (casquillos) suministrados con la llave de agua.
- **Si el manguito plástico (casquillo) o la tuerca de conexión se pierde:** compre una tuerca de repuesto y/o manguito plástico (casquillo) que estén diseñados para sellar con tubería PEX.

A. Branchements Standard

AVIS

Pour prévenir les risques de dommages matériels, respectez les instructions d'installation. L'omission de respecter ces instructions pourrait entraîner des dommages matériels causés par une fuite de ce raccord. N'utilisez pas de pâte lubrifiante ni d'autres produits d'étanchéité sur les raccords de cette conduite d'eau.

Assurez-vous que tous les raccords et les raccords d'extrémité sont exempts de corps étrangers. Ce robinet est muni de raccords (1) à compression de 3/8 po. Cintrer le tube (2) s'il est trop long. Note : Le diamètre de cintrage recommandé est de 8 po. Fixez l'écrou en métal (3) au raccord du robinet d'alimentation (4). Serrez l'écrou jusqu'à ce qu'il soit appuyé, puis faites au moins 2 tours supplémentaires avec une clé. Lorsque vous utilisez les clés, protégez les surfaces finies. Installez l'autre tube de la même manière. Rétablissez l'alimentation en eau et vérifiez l'étanchéité.

B. Branchements Spéciaux

AVIS

Si vous constatez que le tube d'alimentation en PEX de ce robinet est trop long et vous devez le sectionner pour faire une installation acceptable, lisez les instructions et prévoyez le coup. L'installateur qui sectionne le tube d'alimentation a la responsabilité de le faire d'une manière qui permettra la réalisation d'un joint étanche. Delta se dégage de toute responsabilité dans l'éventualité où le tube sectionné serait trop court ou ne permettrait pas la réalisation d'un joint étanche. **N'UTILISEZ PAS le manchon métallique (virole) ou le joint plat (fourni avec le robinet) à la place du manchon de plastique (virole) fourni. Le raccord pourra fuir. N'utilisez pas de pâte lubrifiante ni d'autres produits d'étanchéité sur les raccords de cette conduite d'eau.**

Pour les installations sur mesure, vous devez utiliser les manchons en plastique (viroles) fournis avec le modèle et les écrous qui se trouvent sur les tubes d'alimentation. Le tube doit être sectionné perpendiculairement à son axe. Pour obtenir plus de renseignements, veuillez consulter la section du présent document qui traite de l'installation du manchon en plastique (virole).

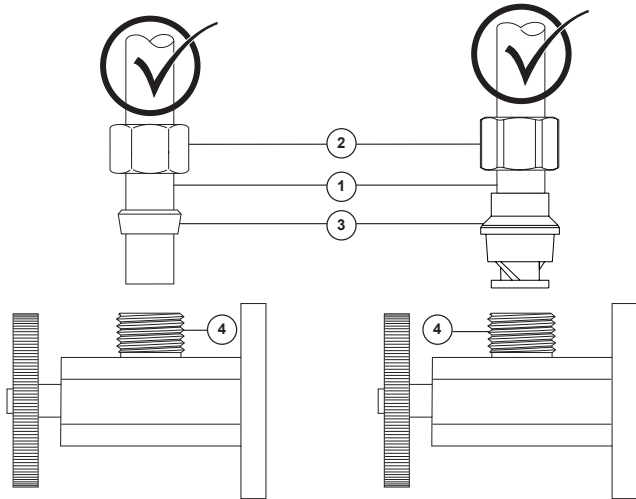
Glissez l'écrou (A) sur le manchon en plastique (virole) (C). Amorcez l'écrou à la main sur le raccord du robinet d'alimentation (B) pour ne

pas risquer de foirer le filets. Tournez l'écrou jusqu'à ce qu'il soit appuyé. Faites ensuite au moins deux tours supplémentaires à l'aide d'une clé. Lorsque vous utilisez les clés, protégez les surfaces finies. Branchez l'autre tube d'alimentation de la même manière. Rétablissez l'alimentation en eau et vérifiez l'étanchéité.

Problèmes et solutions possibles

- **Le tube n'est pas coupé perpendiculairement à l'axe du tube :** sectionnez le tube de nouveau minutieusement en vous assurant qu'il ne sera pas trop court.
- **Le tube a été sectionné et il est trop court :** achetez un raccord-union et un tube d'alimentation de rechange. L'extrémité du raccord-union doit être compatible avec les écrous de raccordement de 3/8 po et les manchons en plastique (viroles) fournis avec le robinet.
- **Le manchon en plastique (virole) ou l'écrou de raccordement a été perdu :** achetez un écrou et/ou un manchon en plastique (virole) conçus pour assurer l'étanchéité avec un tube en PEX.

Correct method
Método Correcto
Bonne méthode



NOTICE

Failure to use plastic sleeve (ferrule) in the correct orientation will result in disconnection and possible water damage.

1. Determine desired length of supply tube (1). Leave 1" or 2" of extra length to allow for easier installation and cut tube. Ensure cut is straight and burr free.
2. Slide nut (2) and plastic sleeve (ferrule) (3) onto cut supply tube. Ensure plastic sleeve (ferrule) is oriented as shown.
3. Insert supply tube into supply valve connection (4). Supply tube should touch bottom of hole inside supply valve.
4. Slide plastic sleeve (ferrule) down supply tube until it contacts the supply valve connection.
5. Slide nut over plastic sleeve (ferrule). Start nut by hand to prevent cross-threading. Turn nut until it feels snug. Then tighten nut at least 2 more turns with a wrench. Repeat for other supply line. Turn on water, examine for leaks.

AVISO

Si no utiliza el manguito plástico (casquillo) en la orientación correcta resultará en la desconexión y el posible daño por agua.

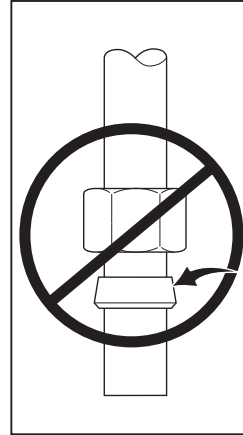
1. Determine el largo deseado del tubo de suministro (1). Agregue 1" ó 2" de más para permitir una instalación más fácil y corte el tubo. Asegúrese que el corte es recto y sin rebabas.
2. Deslice la tuerca (2) y el manguito plástico (casquillo) (3) en el tubo cortado de suministro. Asegúrese el manguito plástico (casquillo) está orientado, como se muestra.
3. Introduzca el tubo de suministro en la conexión de la válvula de suministro (4). El tubo de alimentación debe tocar el fondo del agujero dentro de la válvula de suministro.
4. Deslice el manguito plástico (casquillo) por el tubo de suministro hasta que tenga contacto con la conexión de la válvula de suministro. AVISO: Si no utiliza el manguito plástico (casquillo) en la orientación correcta resultará en la desconexión y el posible daño por agua.
5. Deslice la tuerca sobre el manguito plástico (casquillo). Coloque la tuerca a mano para evitar que se entrecrucen. Gire la tuerca hasta que se sienta ajustada. Luego apriete la tuerca por lo menos 2 vueltas más con una llave de tuercas. Repita con la otra línea de suministro. Abra el agua, examine para detectar fugas

NOTE:

Si le manchon en plastique (bague) n'est pas installé correctement, le raccord peut se défaire et occasionner un dégât d'eau.

1. Coupez le tube d'alimentation (1) à la longueur désirée. Laissez 1 à 2 pouces de jeu pour faciliter l'installation. Faites une coupe d'équerre et enlevez les bavures.
2. Glissez l'écrou (2) et le manchon en plastique (bague) (3) sur le tube d'alimentation coupé. Assurez-vous que le manchon en plastique est orienté comme le montre la figure.
3. Introduisez le tube d'alimentation dans le raccord du robinet d'alimentation (4). Le tube doit toucher le fond du trou à l'intérieur du raccord du robinet d'alimentation.
4. Faites glisser le manchon en plastique (bague) dans le tube jusqu'à ce qu'il entre en contact avec le raccord du robinet d'alimentation.
5. Glissez l'écrou sur le manchon en plastique (virole). Amorcer l'écrou à la main pour ne pas risquer de foirer les filets. Tournez l'écrou jusqu'à ce qu'il soit appuyé. Faites ensuite au moins deux tours supplémentaires avec une clé. Branchez l'autre tube d'alimentation de la même manière. Rétablissez l'alimentation en eau et vérifiez l'étanchéité.

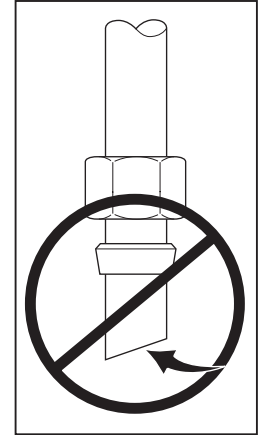
Incorrect Installation
Instalación Incorrecta
Installation Incorrecte



Do not install sleeve upside down.

No instale la manga boca abajo.

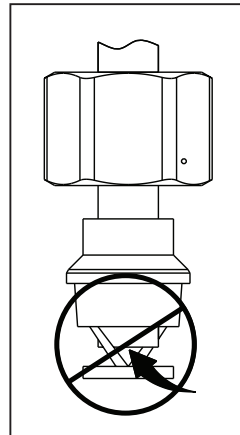
N'installez pas le manchon à l'envers.



Ensure cut is straight.

Asegúrese que el corte esté recto.

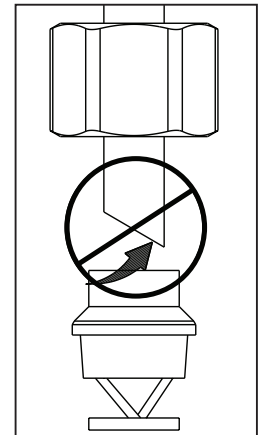
Assurez-vous que la coupe est droite.



Ensure tube is fully inserted into stop before sliding sleeve down to engage top of fitting.

Asegúrese que el tubo este completamente introducido dentro del tope antes de deslizar la manga hacia abajo para encajar la parte superior del accesorio.

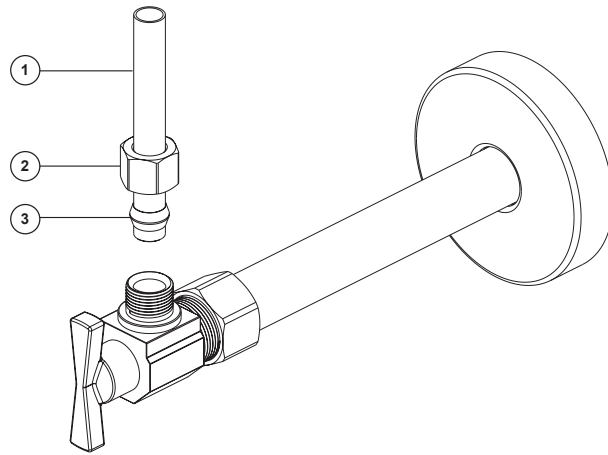
Assurez-vous que le tube est introduit entièrement dans le robinet d'arrêt avant de faire glisser le manchon vers le bas pour le fixer à la partie supérieure du raccord.



Ensure cut is straight.

Asegúrese que el corte esté recto.

Assurez-vous que la coupe est droite.



C. Copper compression outlet connection

Do not use pipe dope, plumber's tape, or other gasket material on water line connections. For use with 3/8" copper type L or M tubing only. Turn off water supply before starting.

Position and cut copper outlet tube (1) to length so that it seats fully into the supply stop valve. Slide compression nut (2) and sleeve (3) onto the copper outlet tube.

Insert copper supply tube fully into the supply stop valve and hand tighten compression nut (2). While making sure the copper supply tube is square and fully seated into the supply stop, tighten the compression nut (2) with a wrench 1 to 1-1/4 additional turns. Protect the finished surfaces when using the wrench.

Do not overtighten. Turn on water and examine for leaks.

C. Conexión de salida de compresión de cobre

No use lubricante para tuberías, cinta de plomero u otro material de empaquetadura en las conexiones de la línea de agua. Para uso con tubería de cobre tipo L o M de 3/8" únicamente. Cierre el suministro de agua antes de comenzar.

Coloque en su sitio y corte el tubo de salida de cobre (1) al largo adecuado para que se asiente completamente en la válvula de cierre de suministro. Deslice la tuerca de compresión (2) y el manguito (3) en el tubo de salida de cobre.

Inserte completamente el tubo de suministro de cobre en la válvula de cierre de suministro y apriete a mano la tuerca de compresión (2). Mientras que se asegure de que el tubo de suministro de cobre esté cuadrado y completamente asentado en el tope de suministro, apriete la tuerca de compresión (2) con una llave de 1 a 1-1/4 vueltas adicionales. Proteja las superficies acabadas cuando utilice la llave.

No apriete demasiado. Abra el agua y examine si hay fugas.

C. Raccord de sortie à compression en cuivre

N'utilisez pas de pâte lubrifiante, de ruban d'étanchéité ni d'autres matériaux à joint sur les raccords de la tuyauterie. Pour utilisation avec du tuyau de cuivre 3/8 po de type L ou de type M seulement. Coupez l'alimentation en eau avant de débiter.

Positionnez le manchon (1) et sectionnez-le de manière qu'il s'appuie à fond dans le robinet de coupure d'alimentation. Glissez l'écrou à compression (2) et la douille (3) sur le tube de sortie en cuivre.

Introduisez le tube d'alimentation en cuivre à fond dans le robinet de coupure d'alimentation et serrez l'écrou de compression (2) à la main. Assurez-vous que le tube d'alimentation en cuivre est d'équerre et bien appuyé dans le robinet de coupure, puis serrez l'écrou de compression (2) avec une clé (de 1 à 1 1/4 po supplémentaire). Lorsque vous utilisez les clés, protégez les surfaces finies.

Évitez de trop serrer. Rétablissez l'alimentation en eau et vérifiez l'étanchéité.

